



黄河水利职业技术学院

YELLOW RIVER CONSERVANCY TECHNICAL INSTITUTE



## 9-2 闸室的布置和构造



李梅华

2020年12月26日

# 教学目标

## 素质目标

1. 激发学习兴趣，培养创新意识；
2. 树立追求卓越、精益求精的岗位责任，培养工匠精神；
3. 传承大禹精神、红旗渠精神、抗洪精神、愚公移山精神，增强职业荣誉感。

## 知识目标

掌握水闸底板、闸墩、胸墙、工作桥、交通桥的布置、构造

## 技能目标

能合理布置水闸底板、闸墩、胸墙、工作桥、交通桥

# 主要内容



黄河水利职业技术学院  
YELLOW RIVER CONSERVANCY TECHNICAL INSTITUTE

01 底板布置与结构

02 闸墩布置与结构

03 胸墙的布置与构造

04 工作桥与交通桥布置

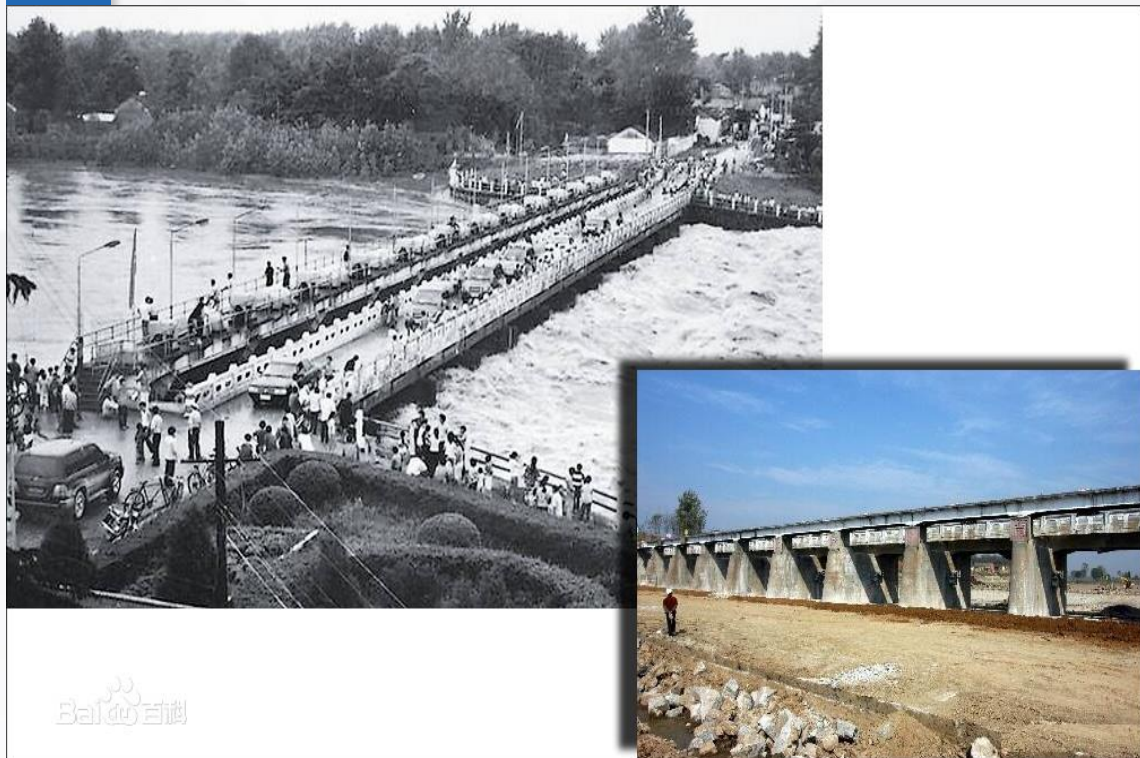
## 案例导入

王家坝新闻2003年11月破土动工，2004年12月竣工，新扩建的王家坝闸气势恢宏、雄伟壮观，以更加崭新的姿态展现在世人面前。该闸全长118米，共13孔，每孔宽8米，底板高程24.46米，设计水位差4.5米，设计流量1344—1626米，闸上公路桥高程29.66米，桥宽9.5米。

新闻设计为全电脑自动化封闭式机房，最高处达28米，遥看大闸如巨龙横卧蓄洪库上游，有拒水于千里之势。闸上装有闭路电视，利用现代化的GPS卫星定位系统传输视听图像，国家防总可以通过闭路电视直接观察到淮河水位的变化情况。



## 案例导入



王家坝旧闸

针对王家坝闸的前后对比，同学们有何感想？



王家坝新闸

祖国的强大  
新技术的应用  
不断的创新

.....

## 闸室的布置及构造



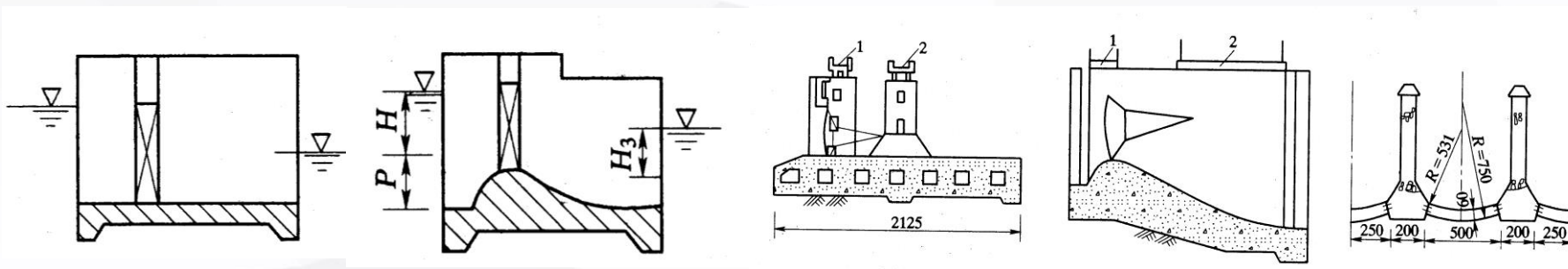
**闸室**是水闸的主体部分。

开敞式水闸闸室**组成**：底板、闸墩、闸门、工作桥、交通桥，有的还设有胸墙。

闸室的**结构形式、布置、构造**应保证稳定、轻型化、整体性好、并能适应地基可能的沉降变形。

# 1.底板的布置及结构

常用的底板形式：平底板、低堰底板、箱式底板、斜底板、反拱底板



平底板

低堰底板

箱式底板

斜底板


反拱底板

# 1.底板的布置及结构

按底板与闸墩连接方式不同



整体式

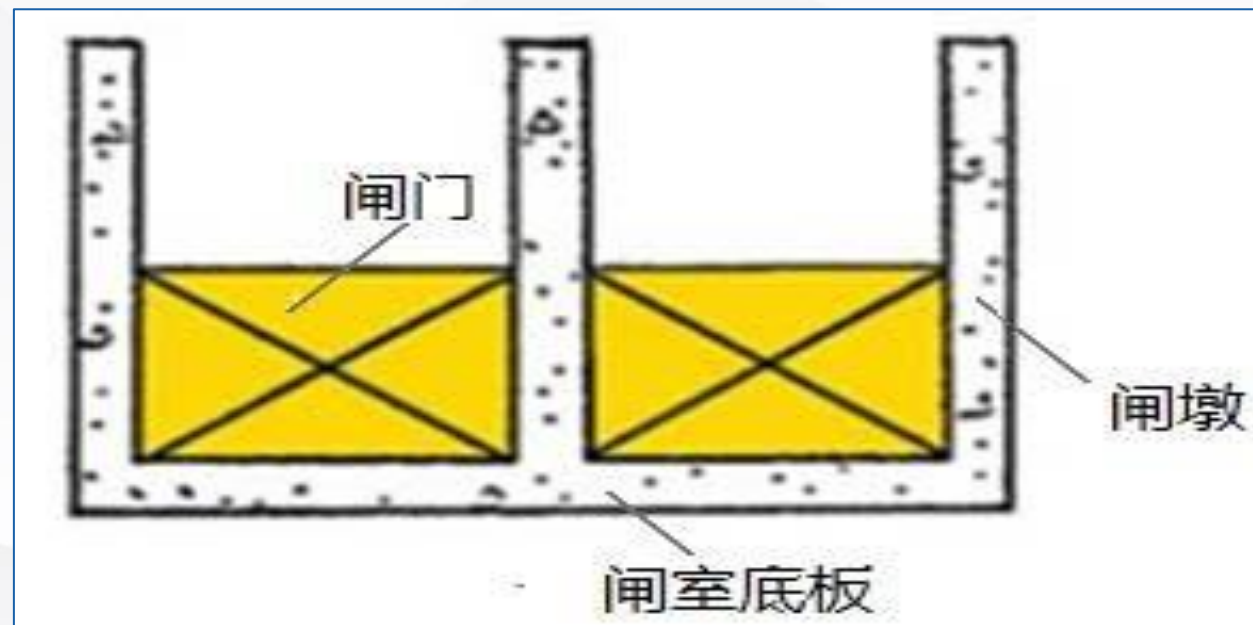


分离式



## 1.底板的布置及结构

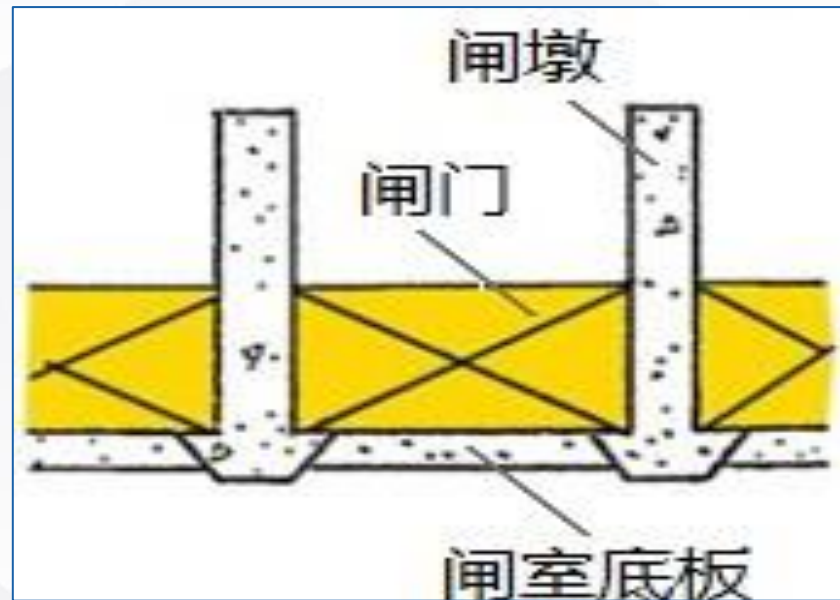
整体式为闸墩和底板浇筑成整体。它是闸室的基础部分，能把上部结构的重力及荷载传给地基，并有防冲及防渗作用。



**整体式底板示意图**

## 1.底板的布置及结构要求

分离式是底板与闸墩之间用沉降缝分开。该底板仅有防冲和防渗要求，而闸室上部结构的重力及外荷直接由闸墩传给地基。



分离式底板示意图

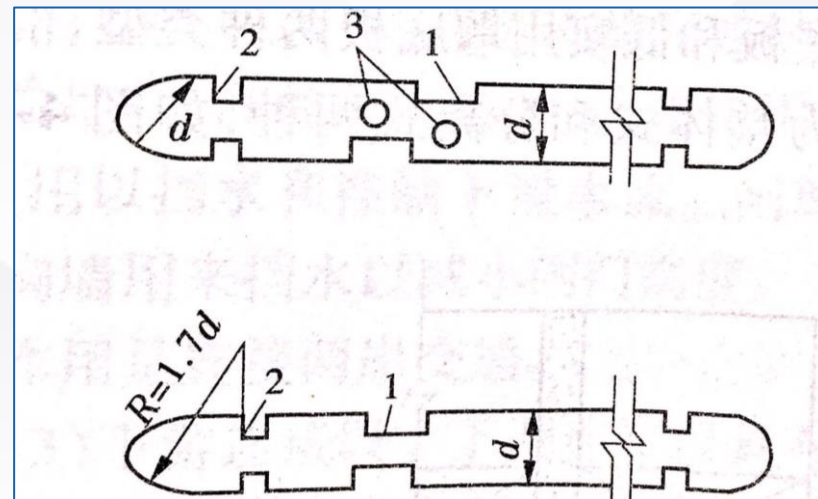
## 2. 闸墩的布置及结构

**作用** 分隔闸门，同时也支承闸门、胸墙、工作桥及交通桥等上部结构。

**长度及厚度** 长度一般等于底板长度，闸墩厚度必须满足稳定和强度要求。

**外形** 应使水流平顺，减小侧收缩影响，上游墩头可采用半圆形，下游墩头宜采用流线型。

**闸墩顶高程** 应根据挡水和泄水两种情况确定。



闸墩示意图

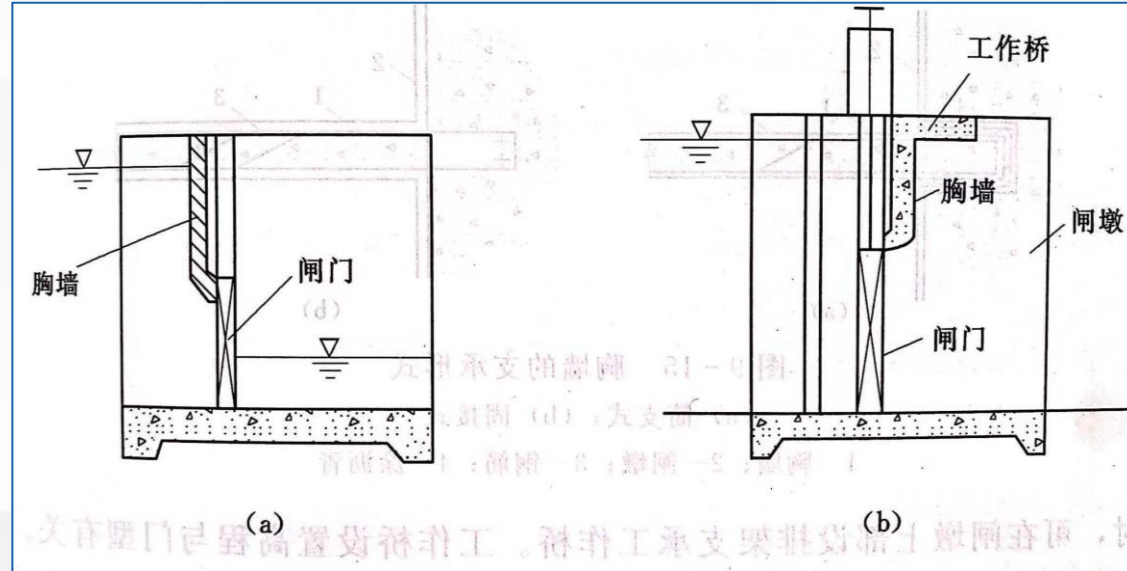
### 3.胸墙的布置与构造

**作用** 减小闸门高度和启门力、增加闸室刚度

**高程** 与墩顶相同；底部高程由泄流所需的孔口高度决定

**位置** 采用弧形闸门设在闸门上游；采用平面闸门上下游均可。

胸墙可以固定也可活动，活动胸墙也称为上扉门，对应的闸门称为下扉门。



**胸墙示意图**

## 4.工作桥与交通桥布置

### 工作桥



为了安置闸门的启闭设备及工作人员操作的需要，通常设置工作桥，并在闸墩上修建支墩或排架等，用来支承工作桥。工作桥高度视闸门高度而定。一般应使闸门开启后，门底高于上游最高水位，以免阻碍过闸水流。

### 交通桥



建造水闸时常在闸墩上架设交通桥，供汽车、拖拉机及行人等通行。交通桥的位置应根据闸室稳定及两岸交通连接等条件确定，桥面宽度按交通要求确定，一般公路桥单车道净宽4.5m，双车道净宽7.0m。

# 闸室的布置和构造

## 闸室段仿真教学





黄河水利职业技术学院  
YELLOW RIVER CONSERVANCY TECHNICAL INSTITUTE

敬 请 指 导

Thank You