



黄河水利职业技术学院

YELLOW RIVER CONSERVANCY TECHNICAL INSTITUTE



9-1 水闸的认知



李梅华

2020年12月26日

教学目标

素质目标

- 1.激发学习兴趣，培养创新意识；
- 2.树立追求卓越、精益求精的岗位责任，培养工匠精神；
- 3.传承大禹精神、红旗渠精神、抗洪精神、愚公移山精神，增强职业荣誉感。

知识目标

- 1.掌握水闸的概念与分类；
- 2.掌握水闸的工作特点；
- 3.掌握水闸的组成；

技能目标

- 1.能正确理解水闸的概念、类型；
- 2.能正确分析水闸的工作特点；
- 3.能够正确简述水闸的上下游组成；
- 4.会使用设计规范；

主要内容



01 水闸的认知

02 水闸的分类

03 水闸的工作特点

04 水闸的组成



案例引入

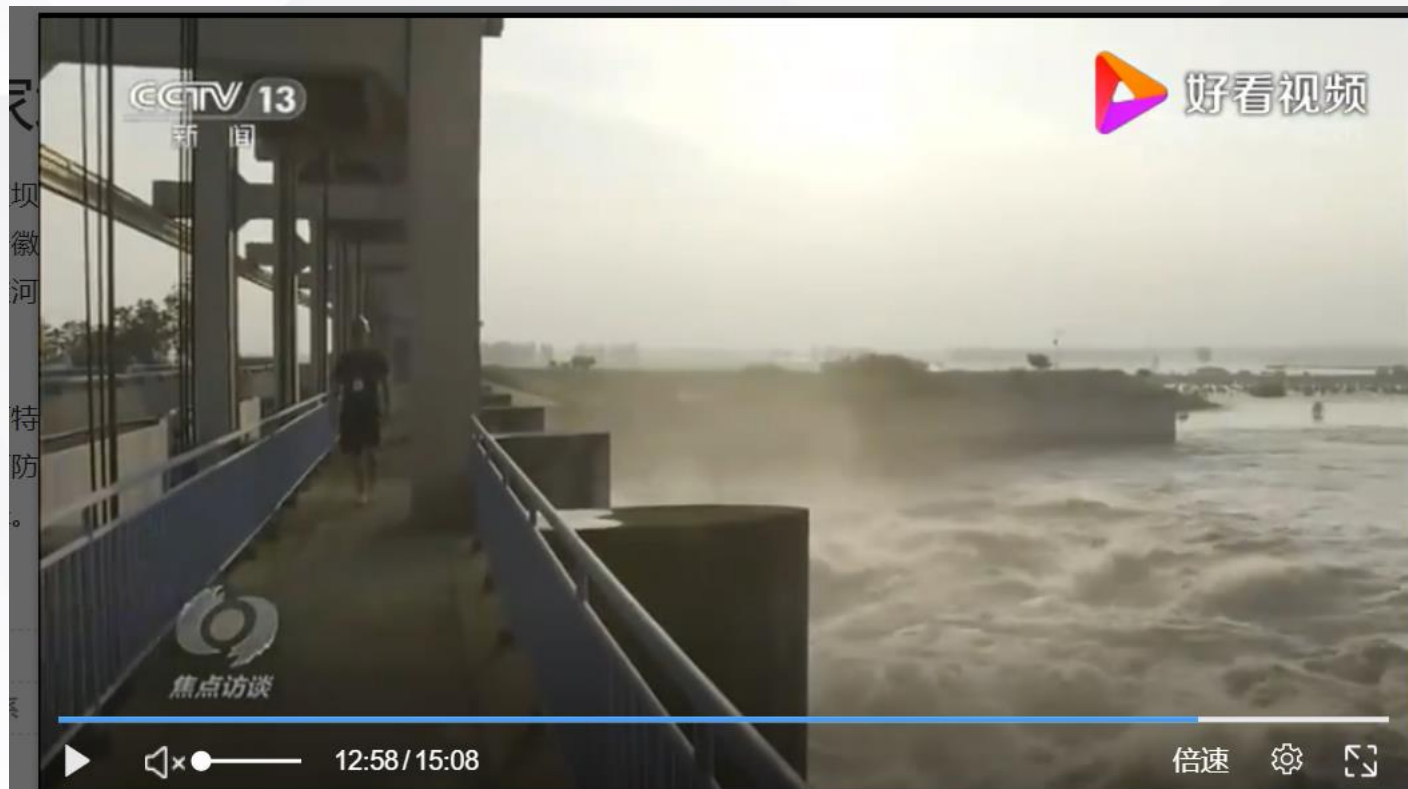
淮河濠洼蓄洪区王家坝进水闸，位于淮河中上游分界处左岸安徽省阜南县境内淮河濠洼蓄洪工程入口，地处河南与安徽两省三县三河交汇处（固始、淮滨、阜南三县，淮河、洪河、白鹭河三河）。王家坝闸是淮河濠洼行蓄洪区的主要控制工程，建于1953年，2003年拆除重建。共13孔，每孔净宽8米，设计流量为每秒1334~1626 立方米。王家坝闸是处于淮河上游和中游的交接点，被称为千里淮河第一闸，是淮河干流非常重要的水利工程。

2020年7月，受持续强降雨影响，淮河干支流水位全面上涨，位于阜阳市境内的淮河干流王家坝段于7月20日凌晨超出保证水位，并仍保持上涨。接国家防总命令，淮河王家坝闸开闸放水，濠洼蓄洪区已启用蓄洪。

此次开闸分洪流量约1114 立方米每秒，预测蓄洪总量约3.3 亿立方米。此次濠洼蓄洪区的适时运用，将降低下游河道水位，有利于洪水下泄，有效减轻王家坝上下游干流堤防的防守压力。

案例引入

王家坝泄洪



抗洪精神

大禹精神

**尊重自然
因势利导**

通过观看上面的视频，同学们认为水闸可以发挥怎样的作用？

1.水闸的概念、特点



作用：调节水位、控制流量

目的：防洪、排涝、灌溉、挡潮以及供水发电等

1.水闸的概念特点

水闸自古有之

西晋时，江南水利如练湖、赤山塘等塘堰灌溉工程大量兴办，这些工程催生了斗门等引水、节制建筑物



如果你生活在古代，会用什么材料来修建水闸呢？

1.水闸的认知

木闸、石闸



1.水闸的概念特点

近代第一座钢筋混凝土闸：
1916年，张謇主持建成的豫丰 南三门闸



2.水闸的分类

按承担的任务分类

节制闸
(拦河闸)

进水闸

分洪闸

排水闸

挡潮闸

按结构形式分类

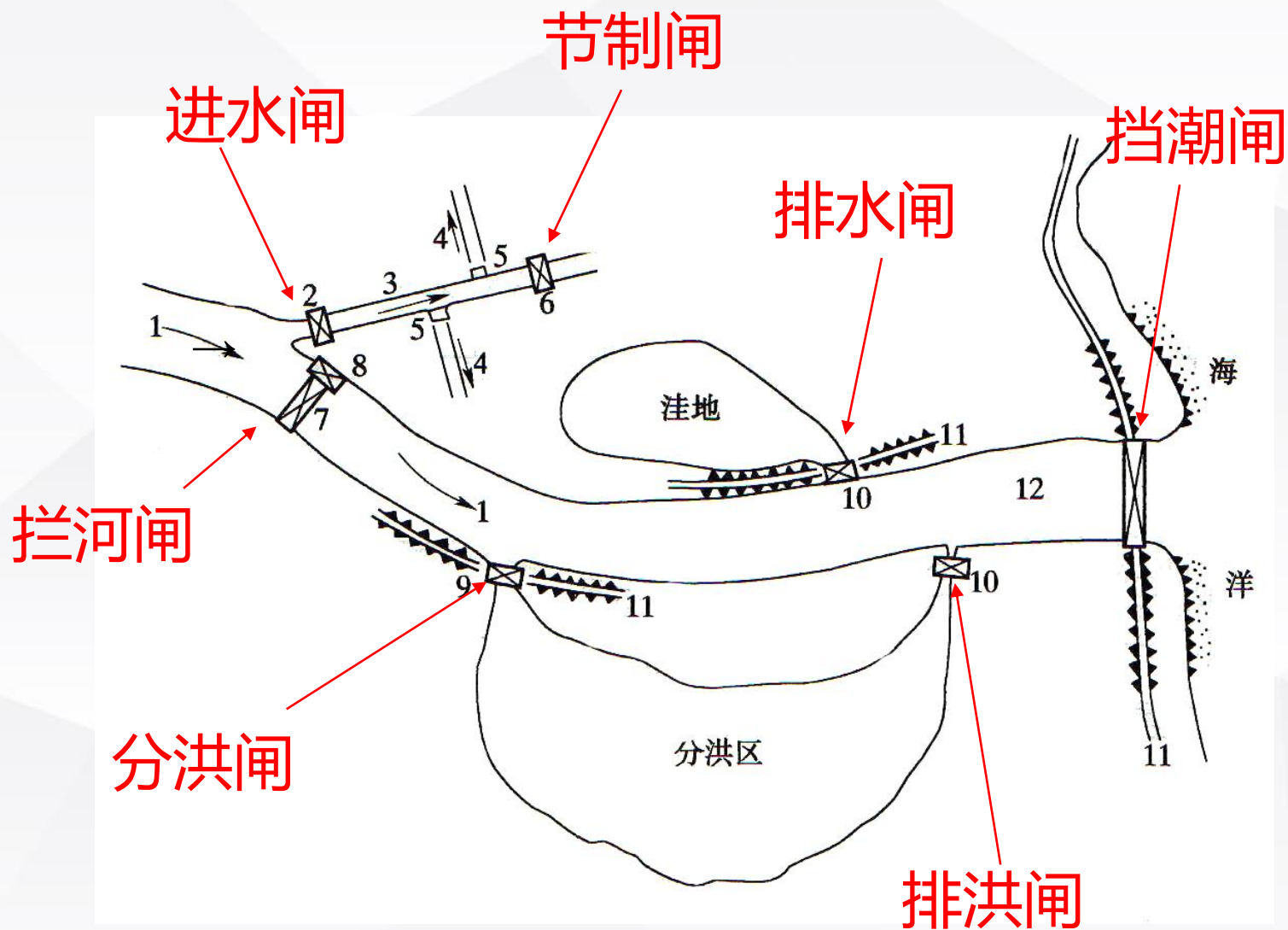
开敞式水闸

封闭式水闸

2.水闸的分类

水闸的分类

- 节制闸（或拦河闸）
- 进水闸
- 分洪闸
- 排水闸
- 挡潮闸

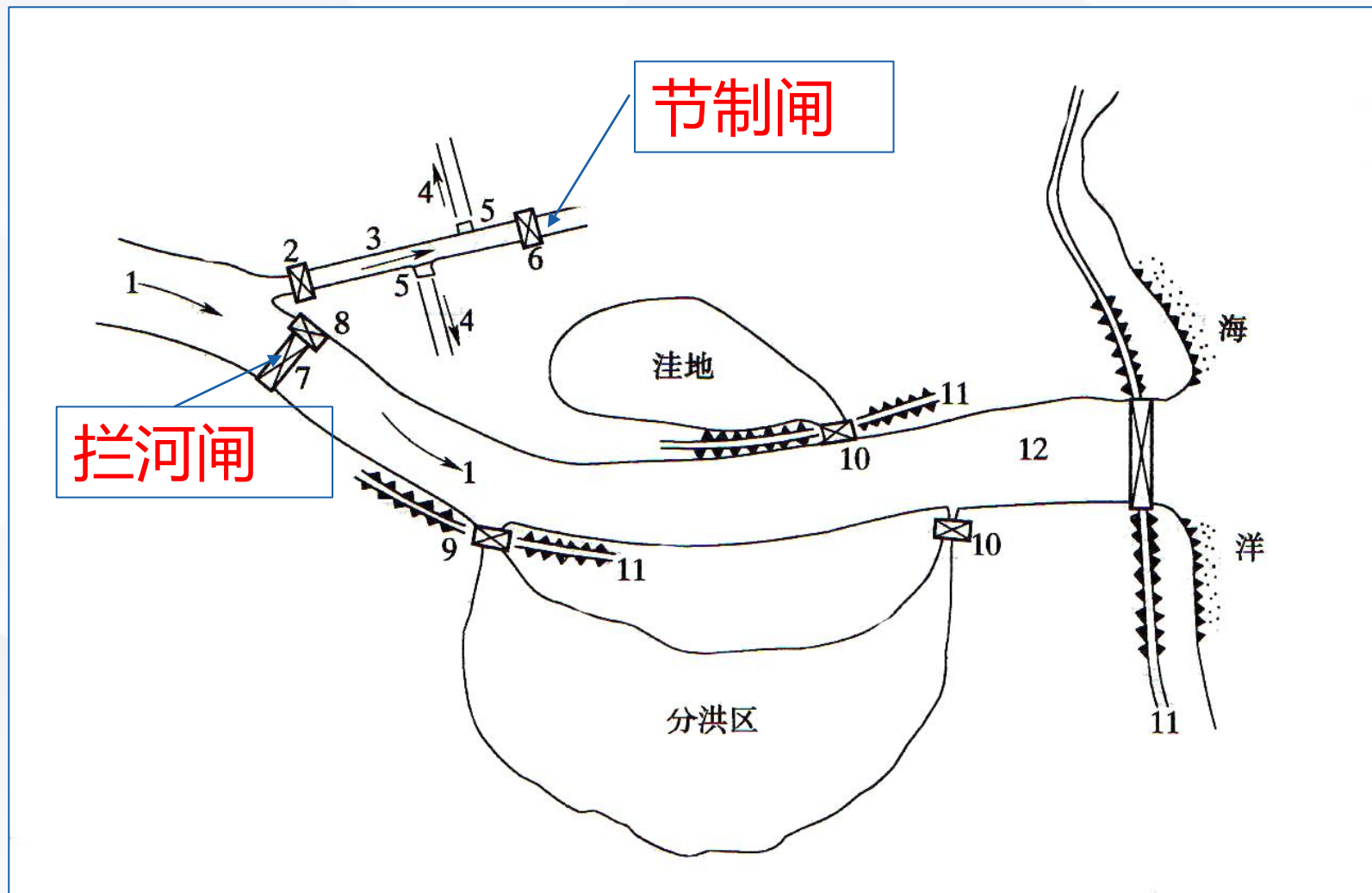


2.水闸的分类

节制闸 (拦河闸)

横跨河道或在渠道上建造的水闸（位于河道上的节制闸称为拦河闸）

作用：在枯水期用以**拦截河道，抬高水位**，以利上游取水、航运；在洪水期则开闸**泄洪**，**控制下泄流量**。

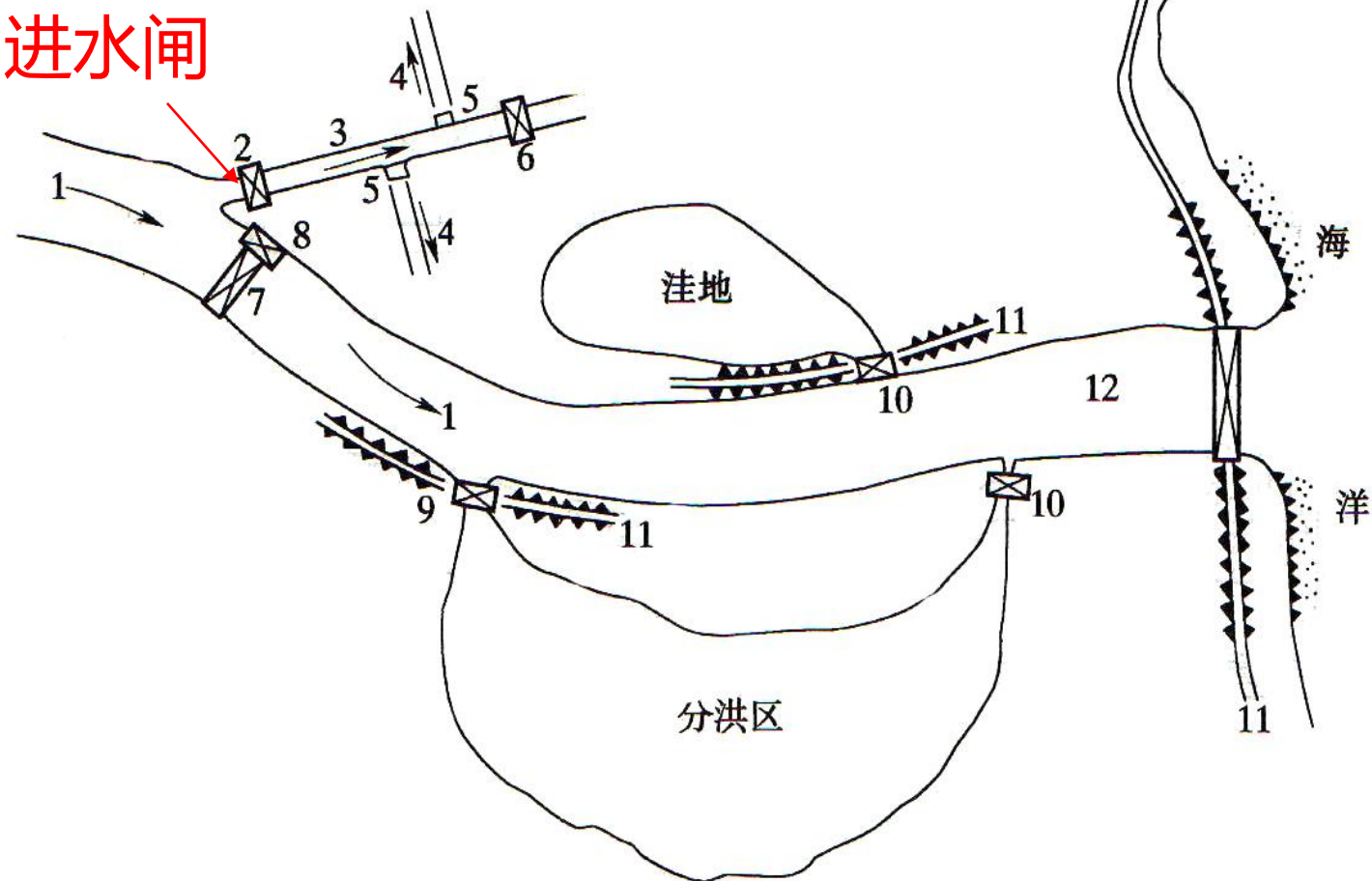


2.水闸的分类

进水闸
(取水闸、渠首闸)

建在河道、水库或湖泊的岸边，用来控制引水流量，以满足灌溉、发电、供水需要。

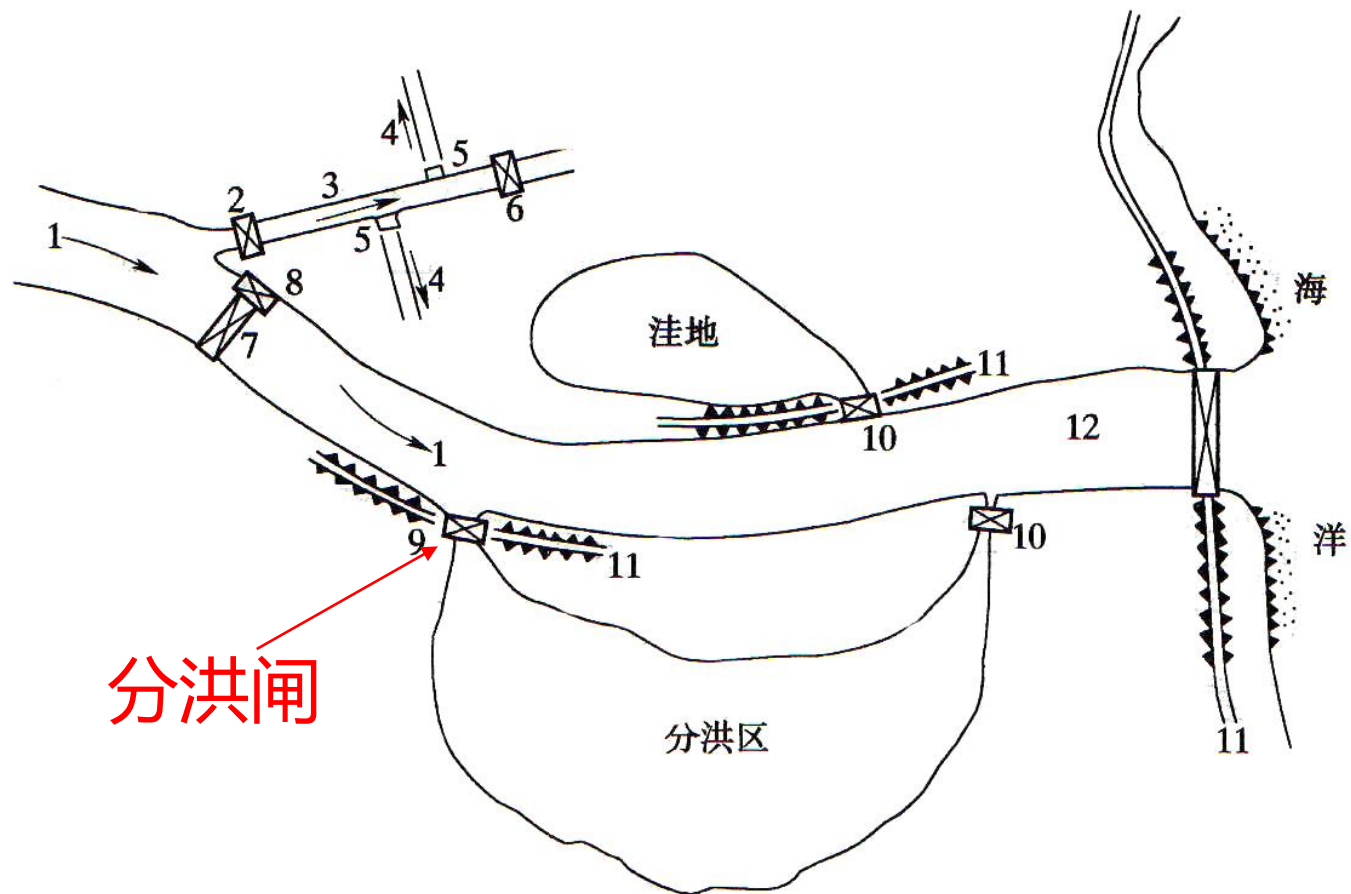
进水闸



2.水闸的分类

分洪闸

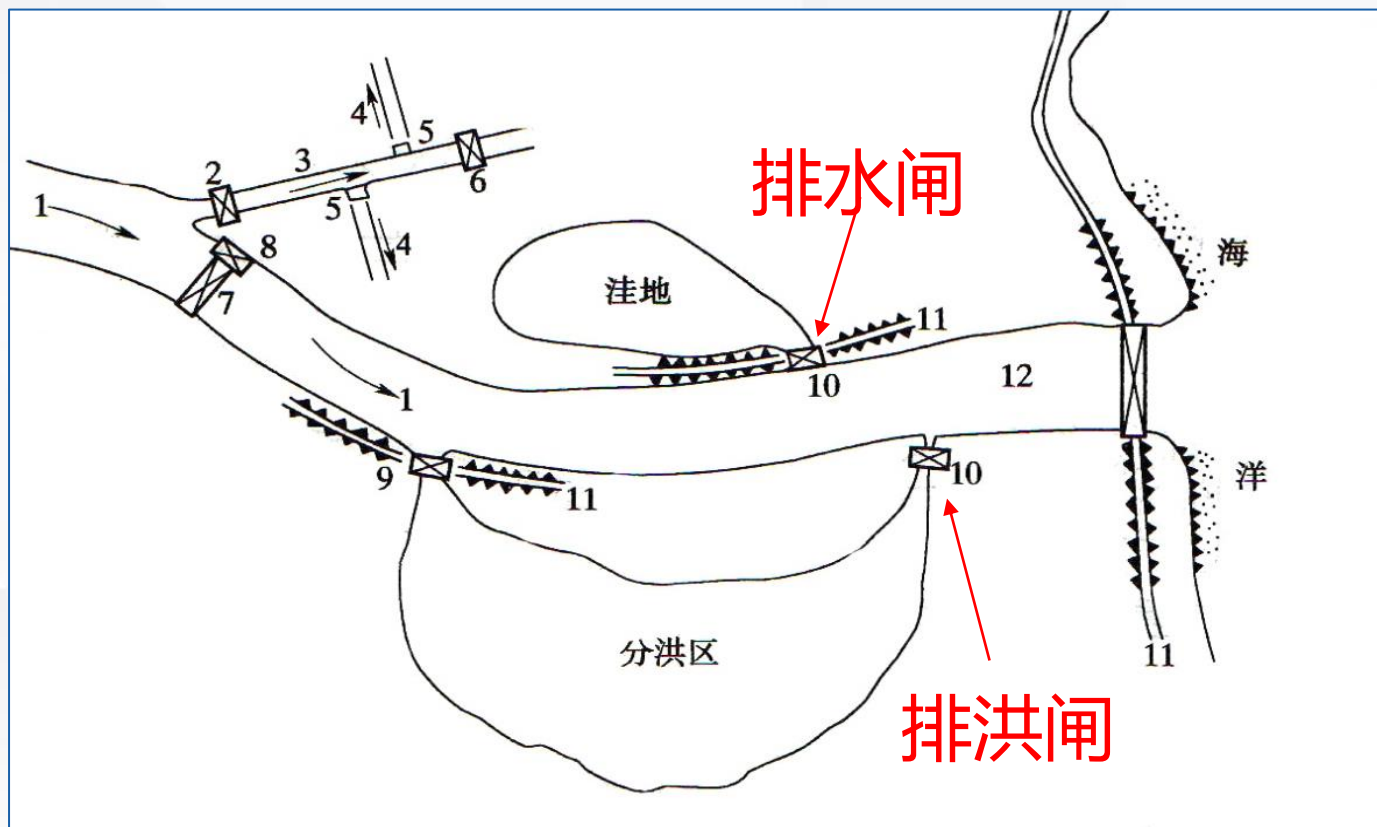
常建于河道的一侧，用来将**超过下游河道安全泄量的洪水**，泄入预定的空间（分洪区），及时**削减洪峰**，保证下游河道的安全。



2.水闸的分类

排水闸

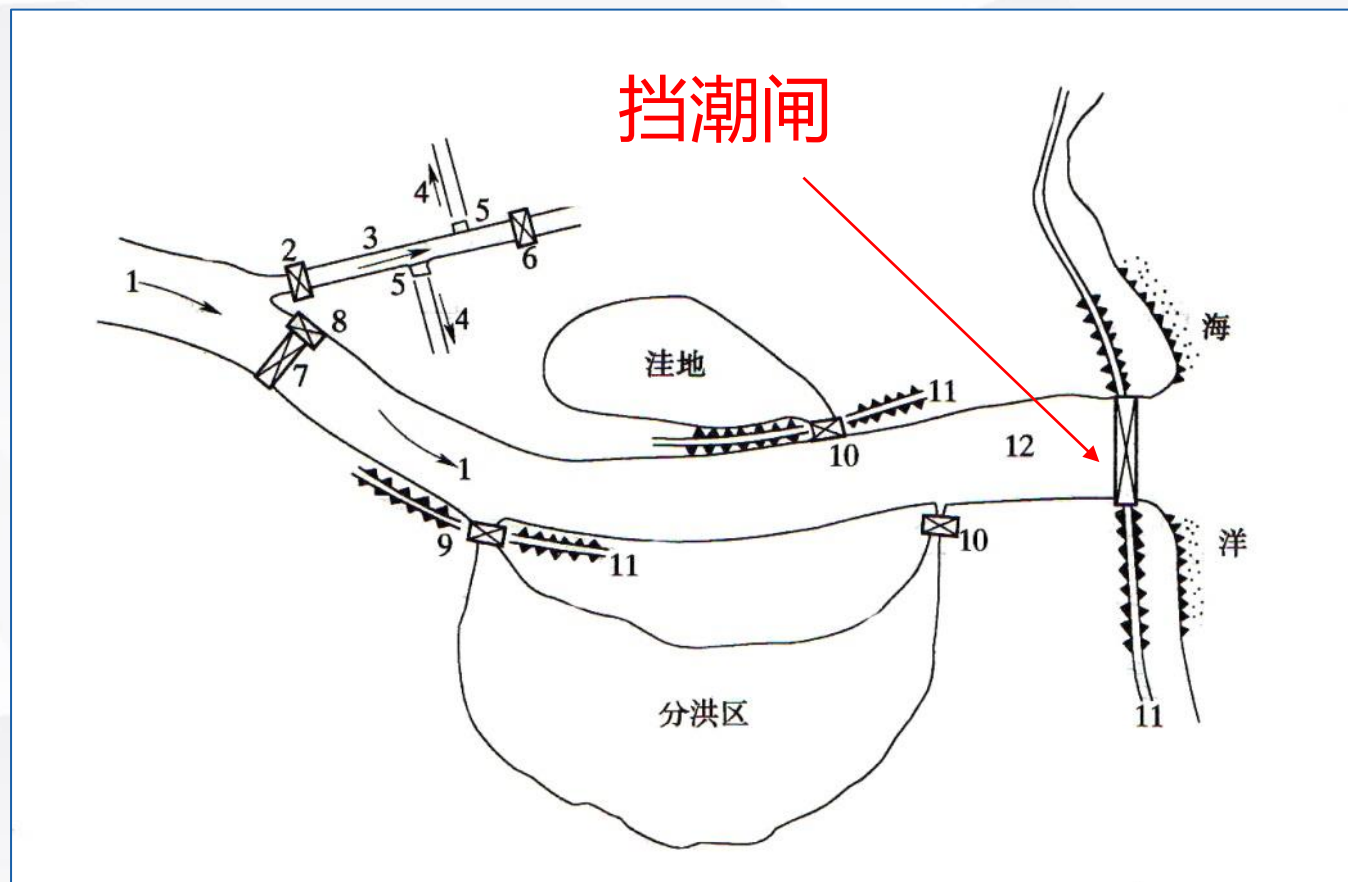
常建于江河沿岸，当外河水位上涨时关闸以防外水倒灌，当外河水位下降时开闸排水，排除低洼地区的涝水和分洪区滞纳的洪水。具有双向挡水和双向过流的特点。



2.水闸的分类

挡潮闸

建在入海河口附近，涨潮时关闸不使海水沿河上溯，退潮时开闸泄水，具有**双向挡水**的特点。



2.水闸的分类

开敞式水闸

特点

闸室上面没有填土，是露天的，过闸水流能够自由地通过闸室。

适宜条件

泄洪、过木等要求的泄洪闸、拦河闸等。

2.水闸的分类

开敞式水闸

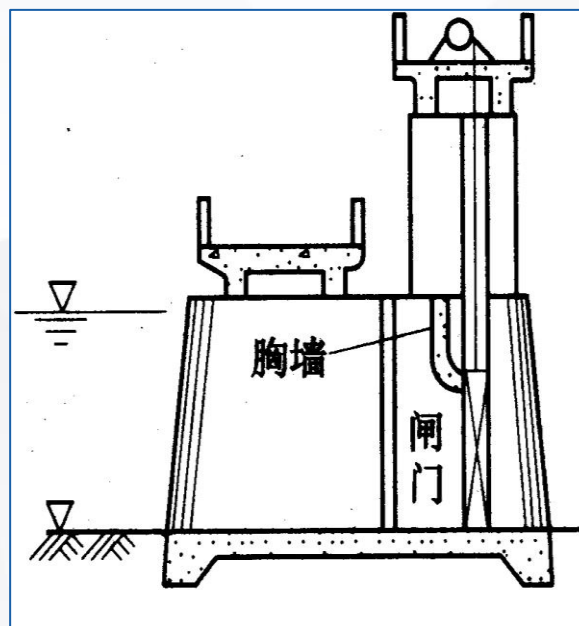
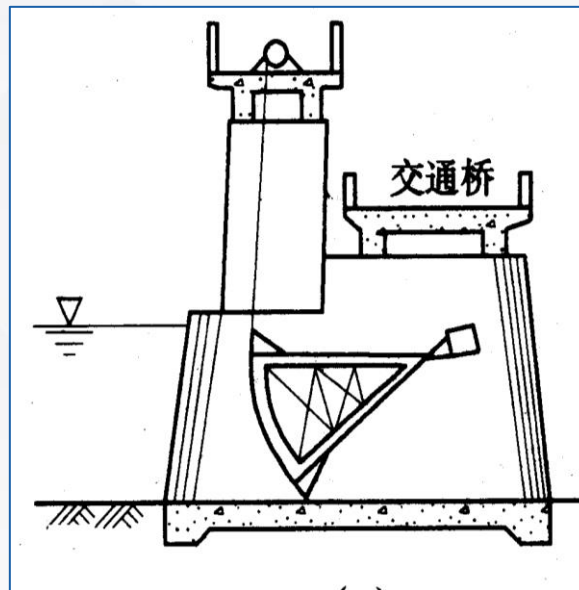
分类

无胸墙

当有通航、排水过木要求时，或泄水、挡水时闸前水位相差不大，一般不设胸墙。

设胸墙

当上游水位变幅大，过闸流量又小时，为减小闸门高度，常带胸墙。



2.水闸的分类

封闭式水闸

特点

闸室后部有洞身段，过闸水流受洞身段约束。洞顶有填土覆盖封闭，增加闸室稳定，代替交通桥。

适宜条件

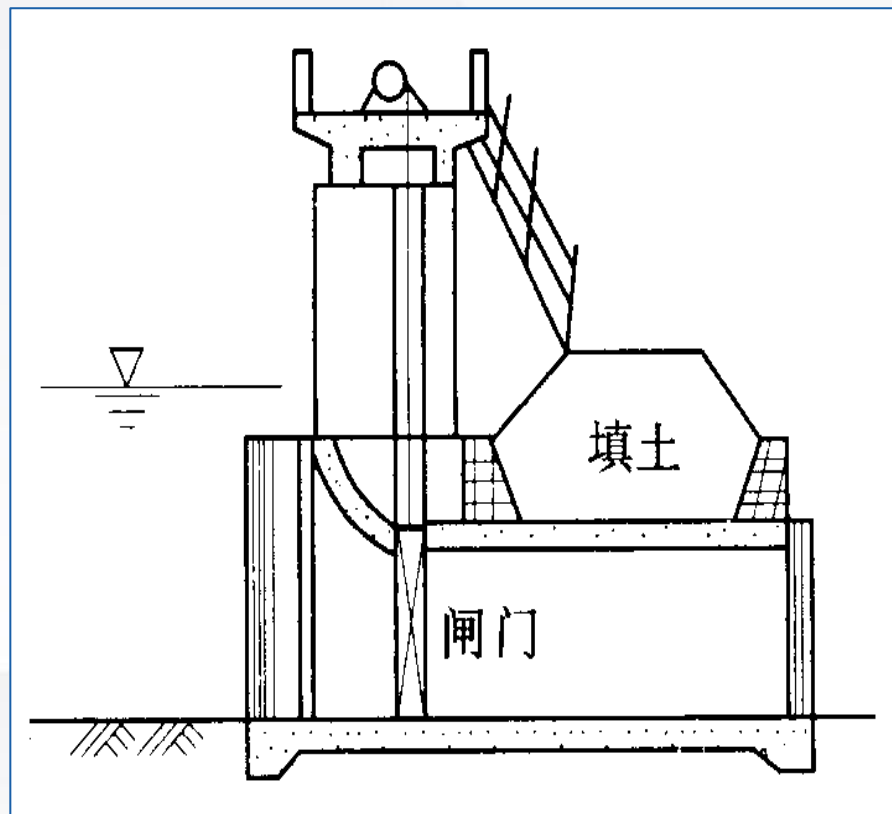
常用于穿堤取水或穿堤排水的水闸

型式

涵洞内水流可以是有压的，也可以是无压的。

2.水闸的分类

封闭式水闸





3.水闸的工作特点

稳定方面

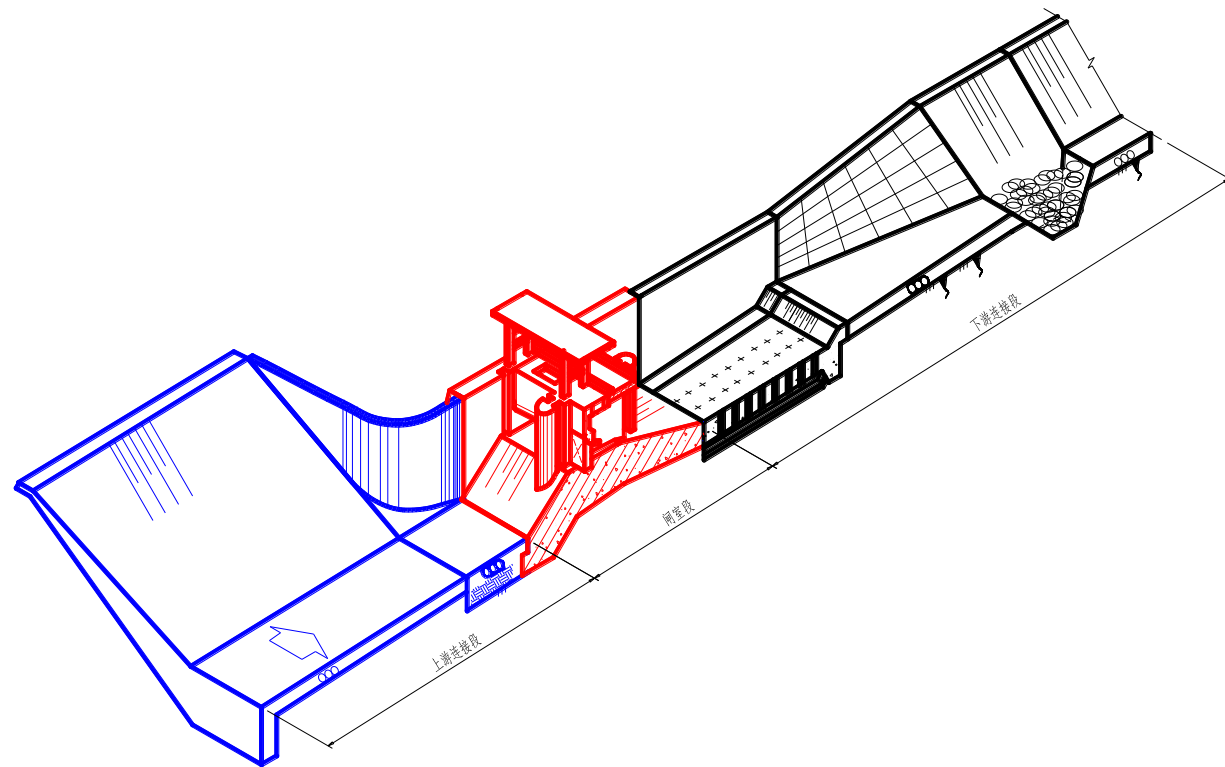
防渗方面

消能防冲方面

沉降方面

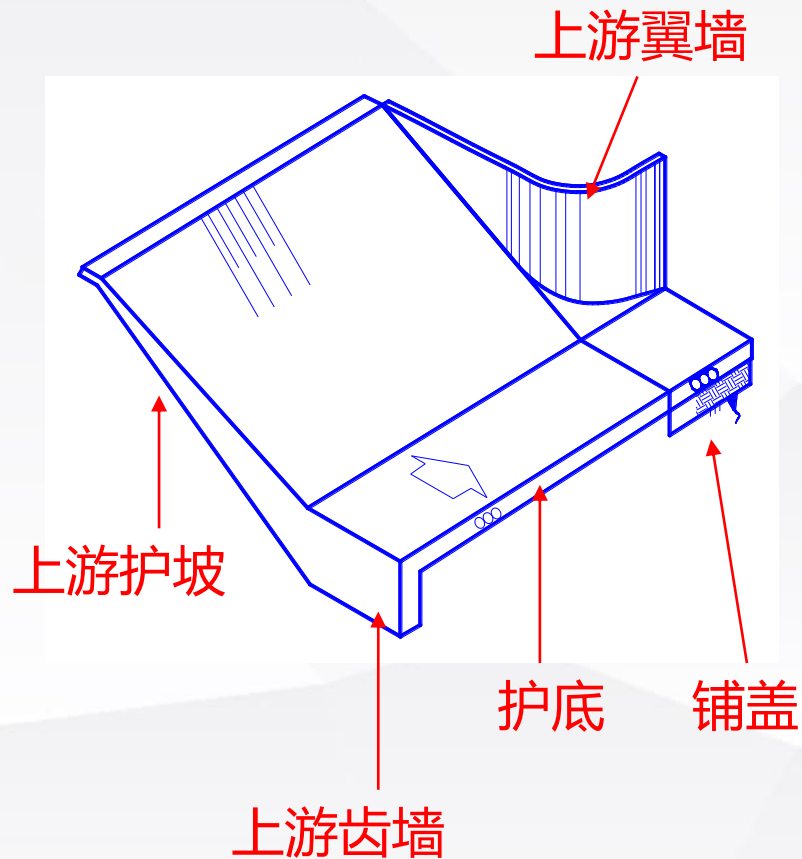
4.水闸的组成

水闸由**上游连接段**、**闸室段**、**下游连接段**三部分组成。



4.水闸的组成

(一) 上游连接段



组成:

铺盖、上游翼墙、
上游护底、上游护坡、
上游防冲槽（齿墙）

作用:

- (1) 引导水流平稳地进入闸室
- (2) 防冲刷、防渗、挡土

4.水闸的组成

(二) 闸室段

组成： 闸底板、闸墩、闸门、胸墙、工作桥、交通桥等。

作用：

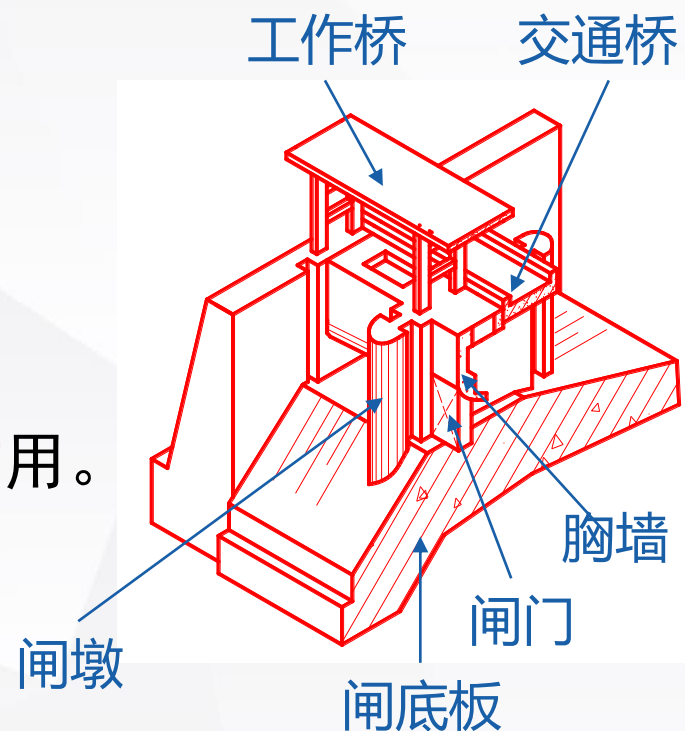
闸门：挡水、控制下泄水流。

闸底板：承受闸室全部荷载，
还有防冲刷、防渗。

闸墩：分隔闸孔、支承上部结构。

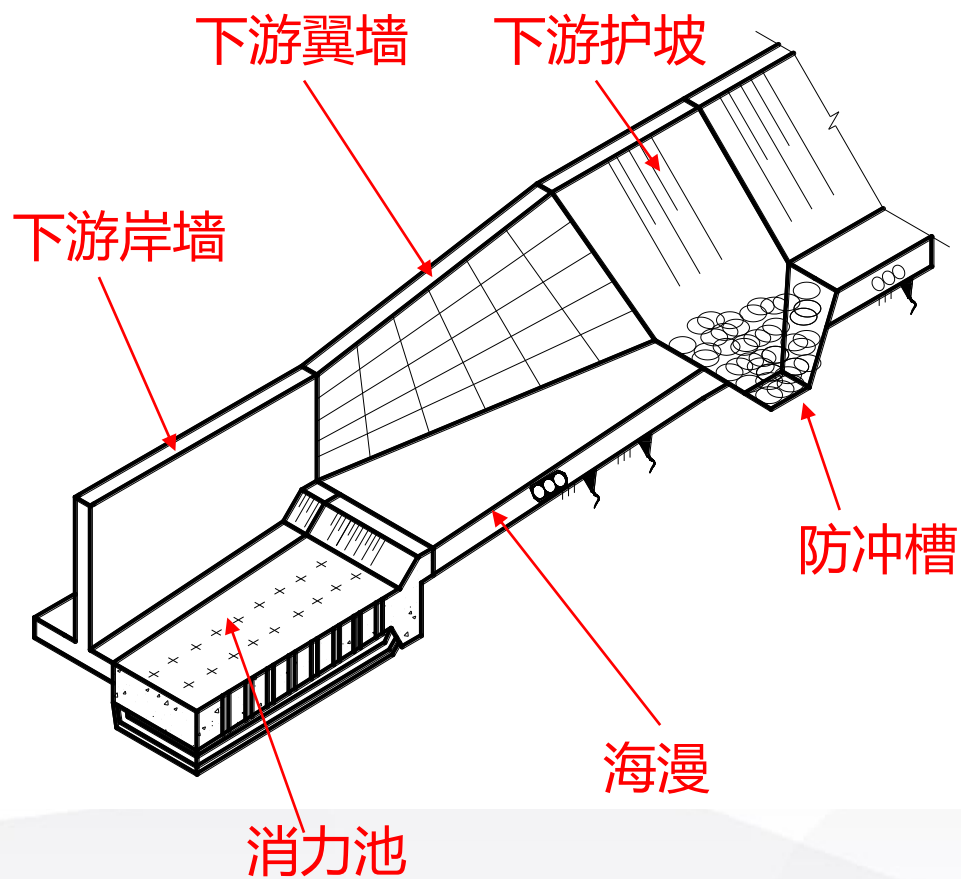
工作桥：安置启闭机、供工作人员操作作用。

交通桥：连接两岸交通。



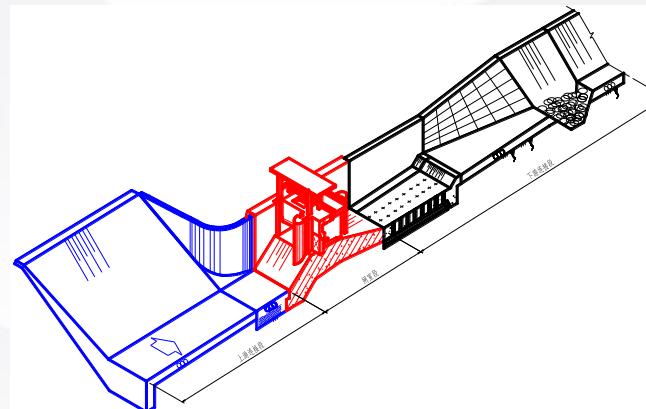
4.水闸的组成

(三) 下游连接段



组成：消力池、下游岸墙、海漫、下游翼墙、下游防冲槽、下游护坡

作用：消能、扩散水流、调整流速分布、避免冲刷坑向上游扩展





黄河水利职业技术学院
YELLOW RIVER CONSERVANCY TECHNICAL INSTITUTE

敬 请 指 导

Thank You