



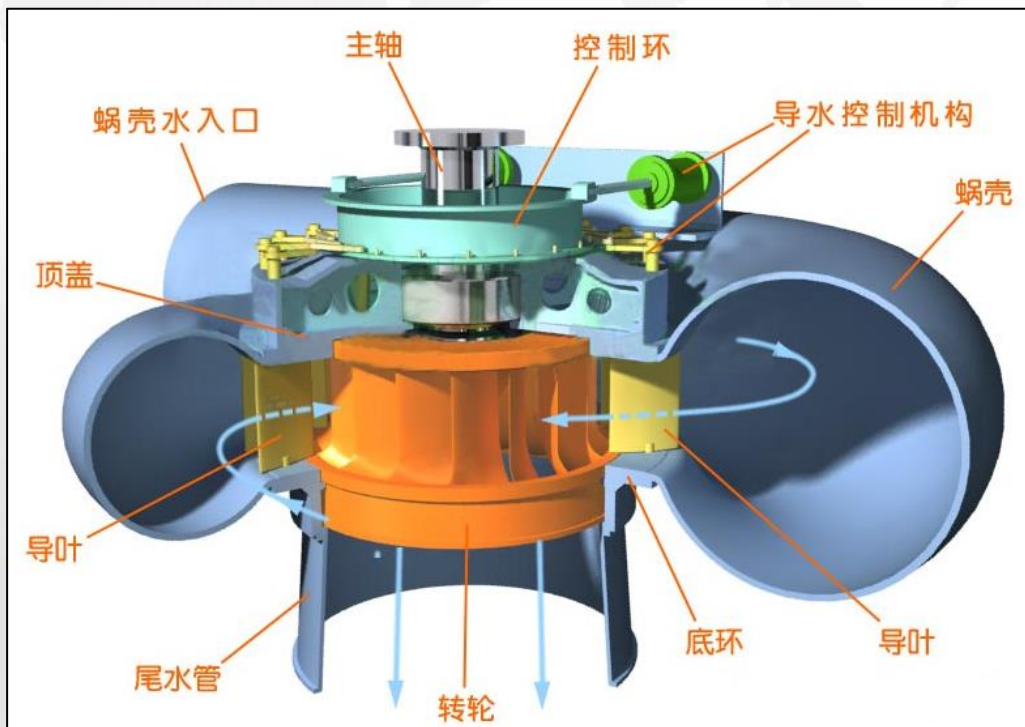
水泵水轮机的主要过流部件



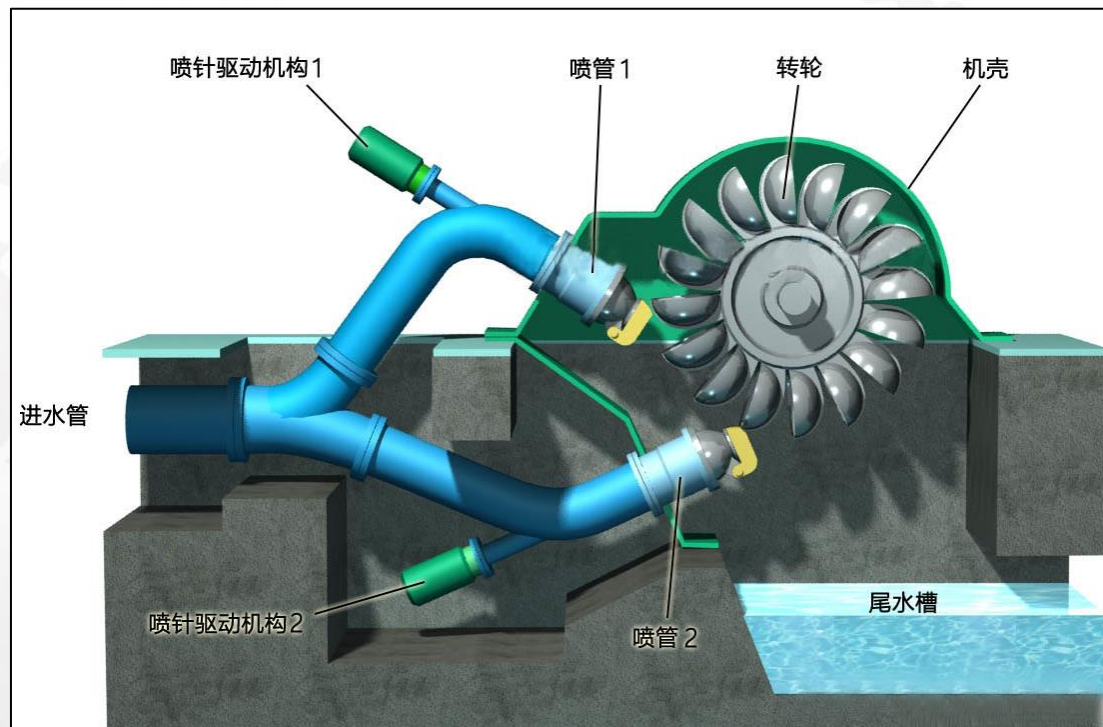
主讲教师 周晓岚

黄河水利职业技术学院

课前回顾



混流式水轮机主要过流部件



切击式水轮机主要过流部件

问题引入

国内单机容量最大抽蓄机组座环蜗壳



抽蓄技术交流 2020-06-29 10:40

发文

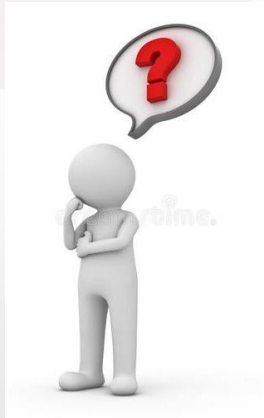
6月28日，阳江抽水蓄能机组核心部件——首台座环蜗壳成功发运，标志着国内单机容量最大的400兆瓦、700米超高水头段的抽水蓄能机组研制取得了阶段性胜利。



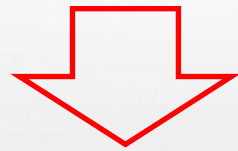


该座环蜗壳是哈电电机为中国南方电网调峰调频发电有限公司提供的、阳江电站机组埋件的核心部件，总高3.14米，最大加工回转半径6.79米；装配整体重量约276吨，是哈电电机生产的最大重量的抽水蓄能机组座环蜗壳；座环蜗壳分两瓣制造，具有尺寸大、吨位重、精度要求高等特点。

本节内容



- ◆ 什么是水泵水轮机?
- ◆ 水泵水轮机有什么特点?



水泵水轮机的主要过流部件

目录

CATALOG

01



抽水蓄能机组
的类型及特点

02



可逆式水泵水
轮机的类型



抽水蓄能机组 的类型及特点

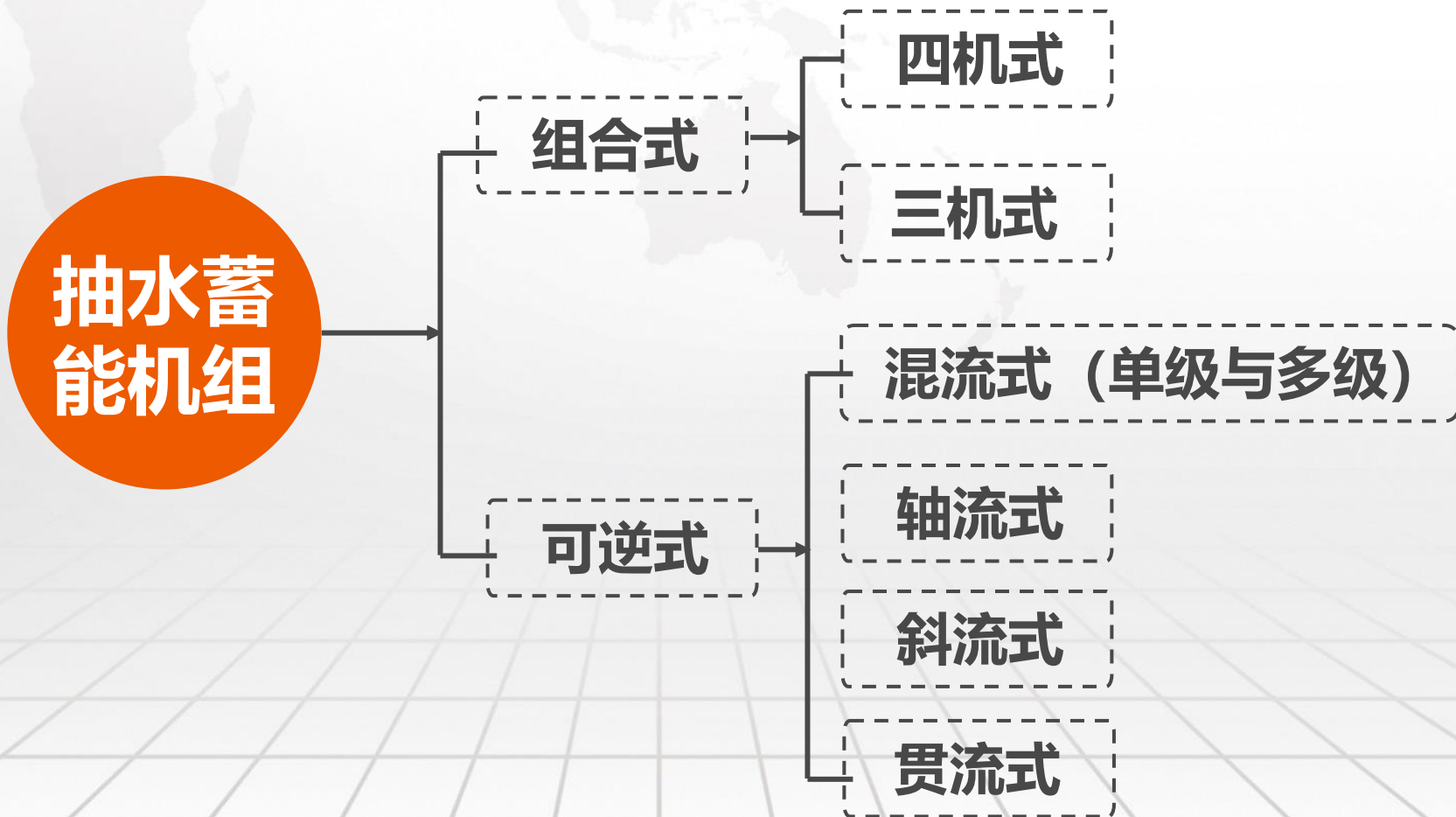
PART 01



抽水蓄能机组的类型及特点

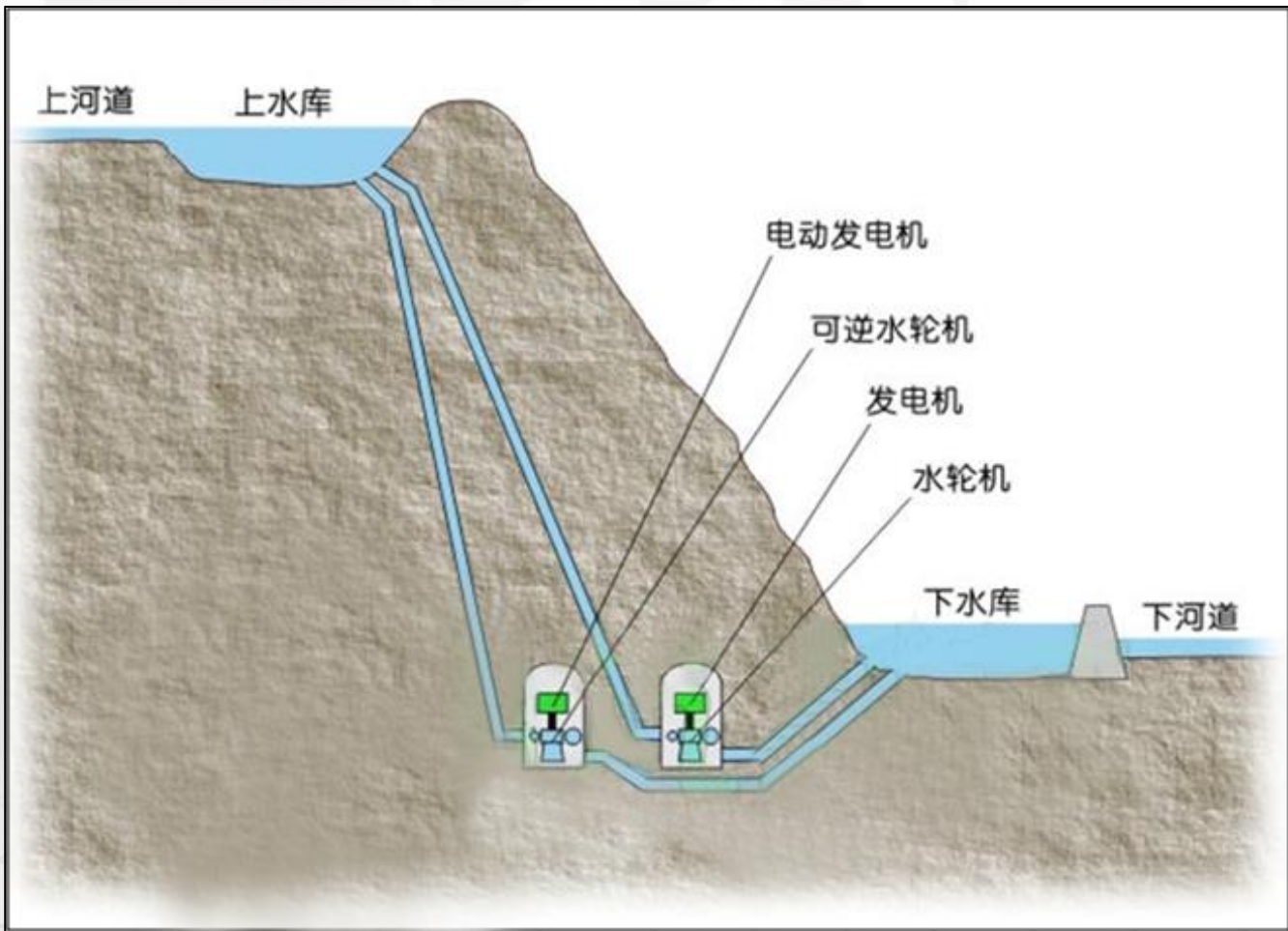
抽水蓄能机组的类型

抽水蓄能电站厂房内安装的抽水蓄能机组可以划分为以下几种：



抽水蓄能机组的类型及特点

抽水蓄能机组的特点



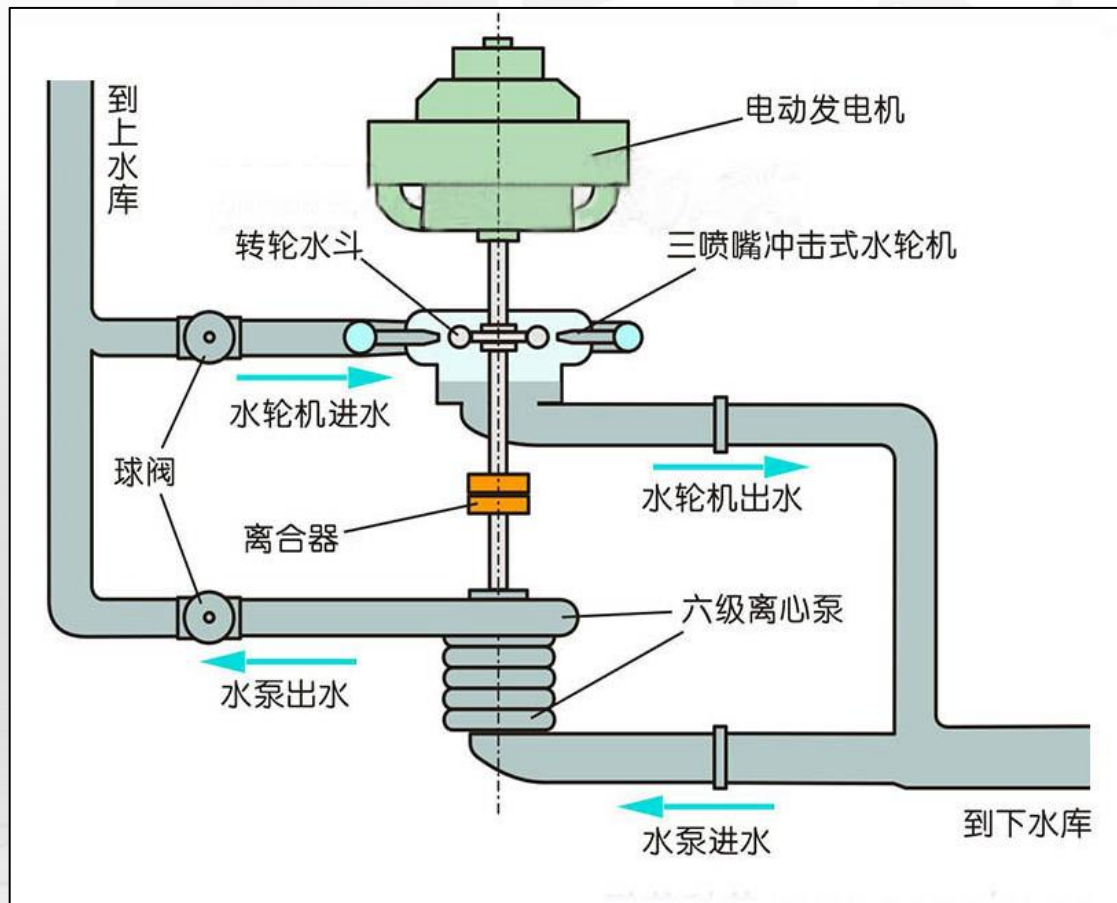
● 运行效率高

● 系统复杂，占地大，投资大

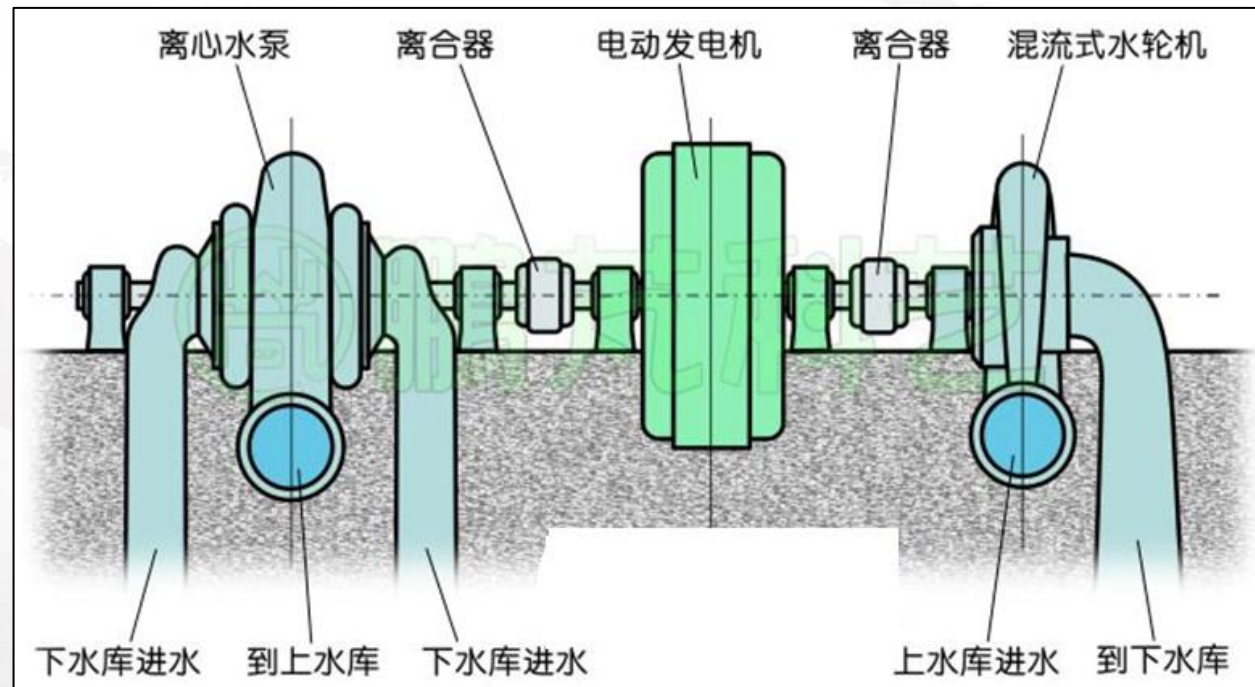
四机式水泵水轮机

抽水蓄能机组的类型及特点

抽水蓄能机组的特点



三机式水泵水轮机

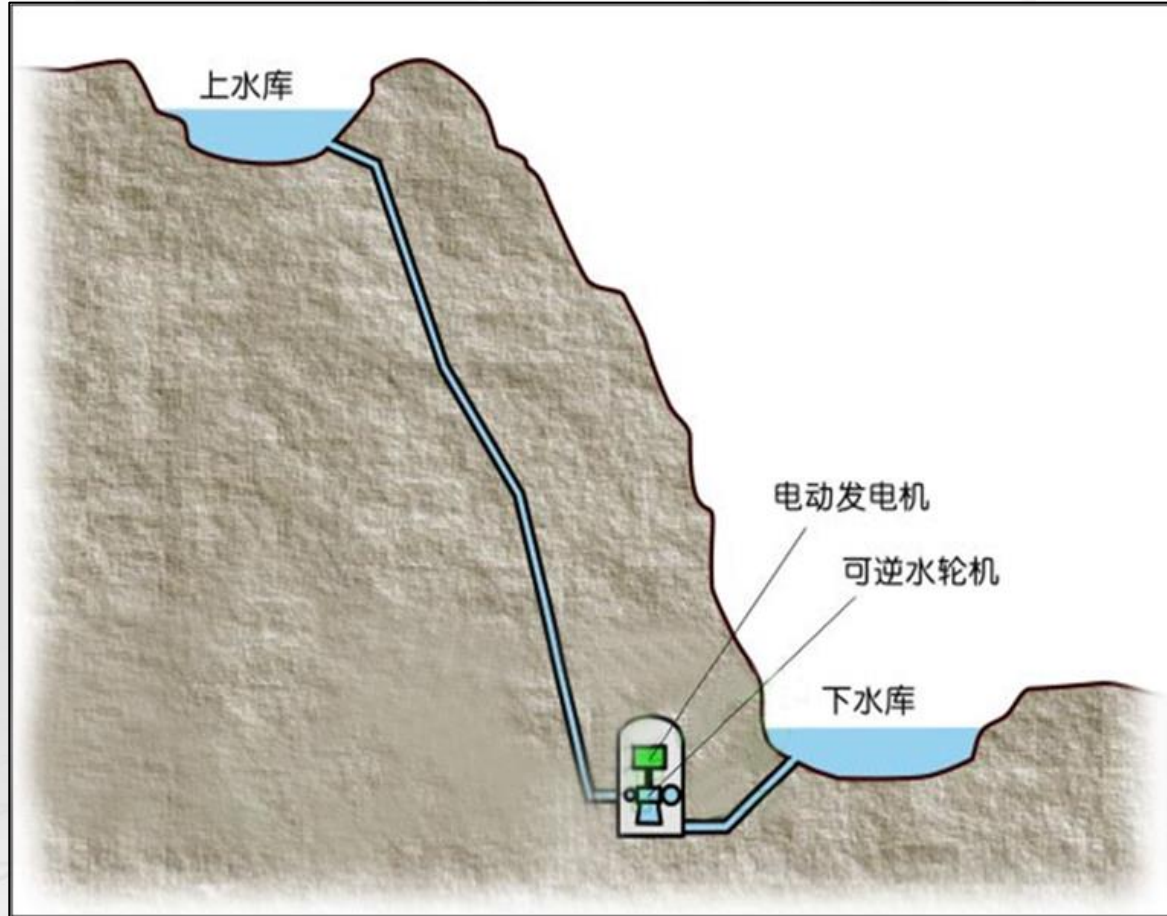


● 效率高、结构比四机式简单

● 机轴太长，厂房高度加大，进出水需两套设备，投资大

抽水蓄能机组的类型及特点

抽水蓄能机组的特点



可逆式水泵水轮机

- 可适应两种工况的水力特性要求，机组结构简单，造价低，土建工程量小，安装、运行、维护方便
- 转轮在相同转速下不能使抽水和发电两种工况都在最优效率区运行

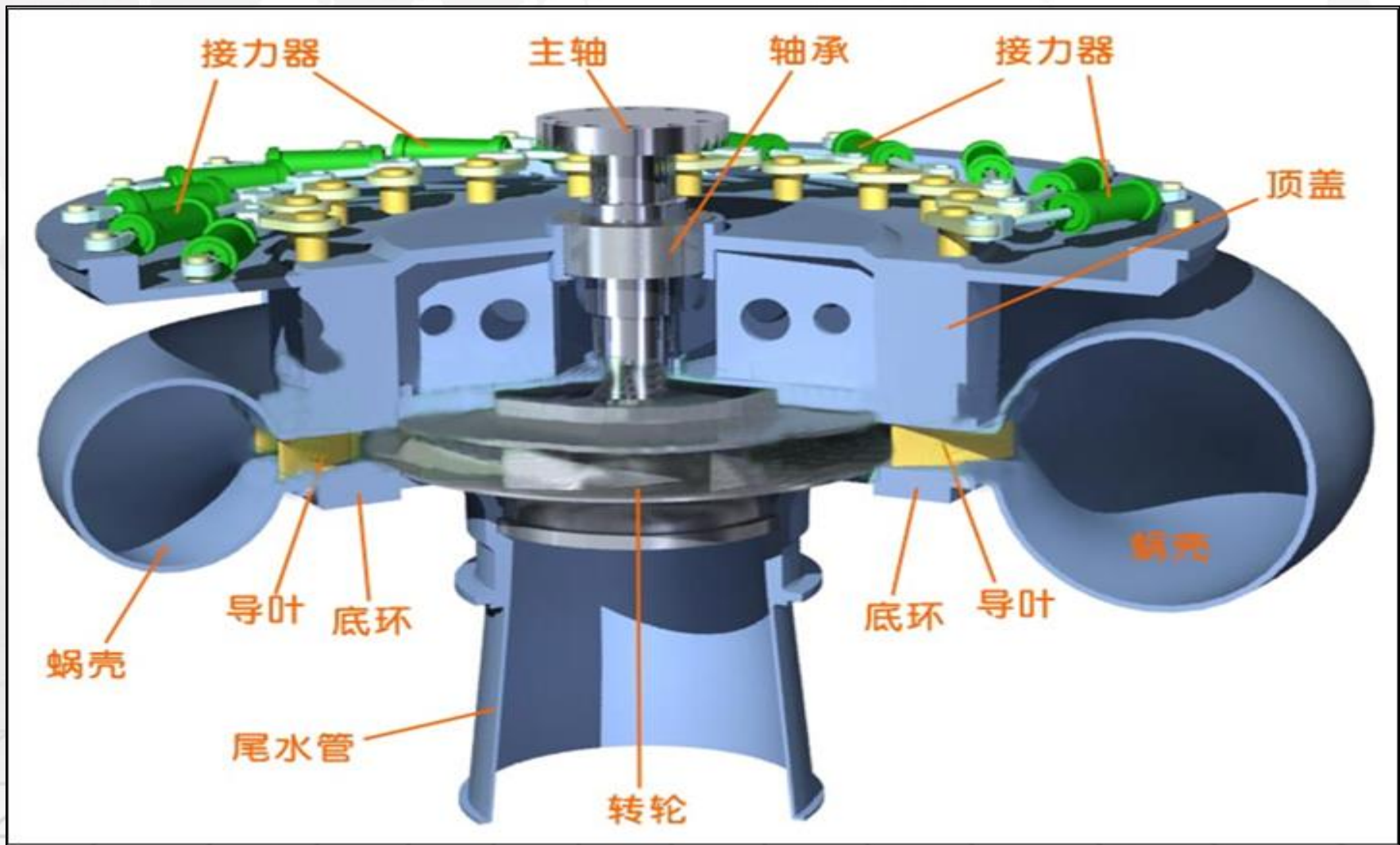


可逆式水泵 水轮机的类型

PART 02

可逆式水泵水轮机的类型

混流可逆式水泵水轮机



混流可逆式水泵水轮机



可逆式水泵水 轮机的类型

- 混流可逆式
水泵水轮机

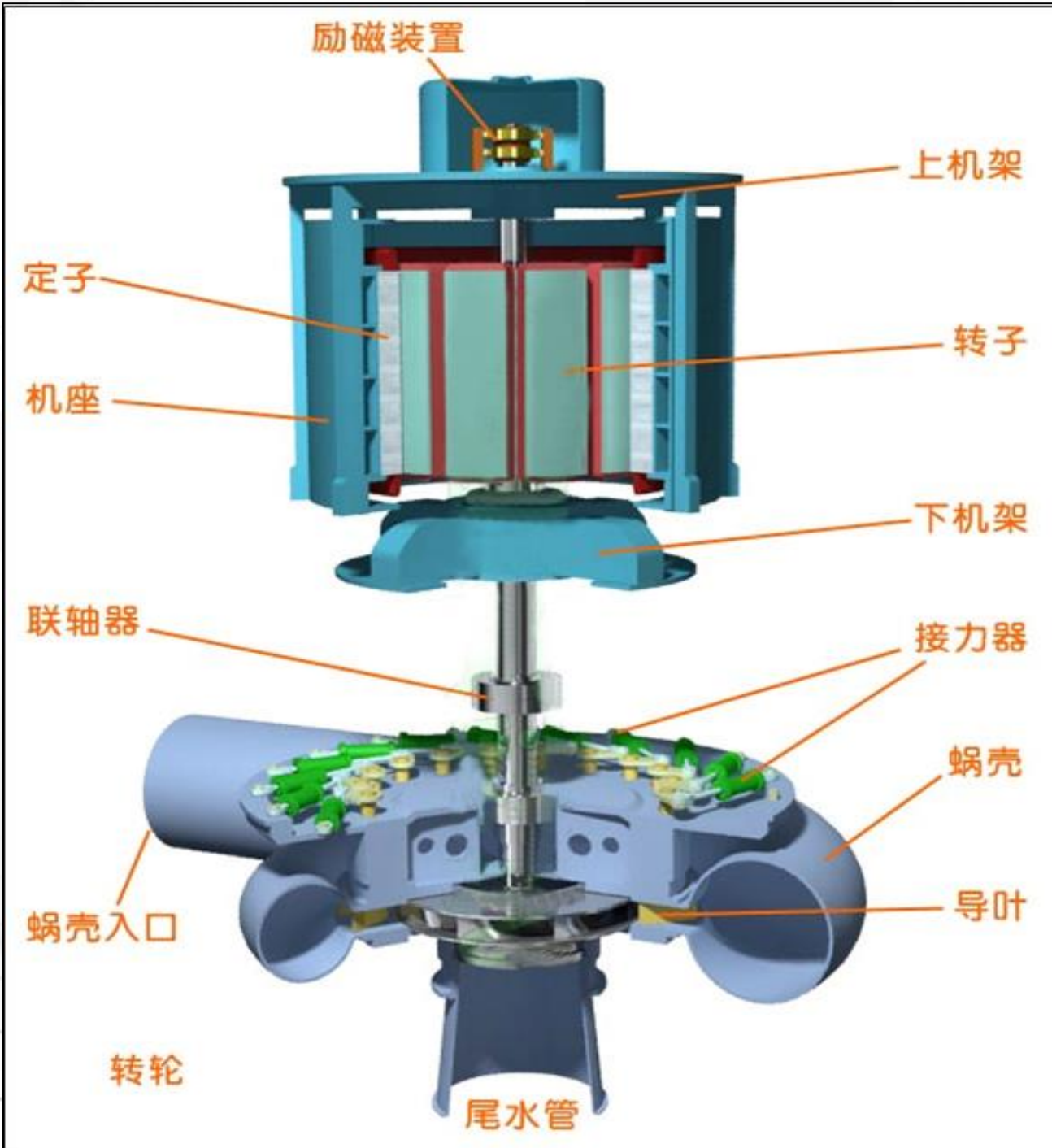
双接力器水泵水轮机

水轮机工作方式

可逆式水泵水轮机的类型

混流可逆式水泵水轮机

图中为二机可逆式水泵水轮机机组，为单级。





可逆式水泵水轮机的类型

- 混流可逆式水泵水轮机

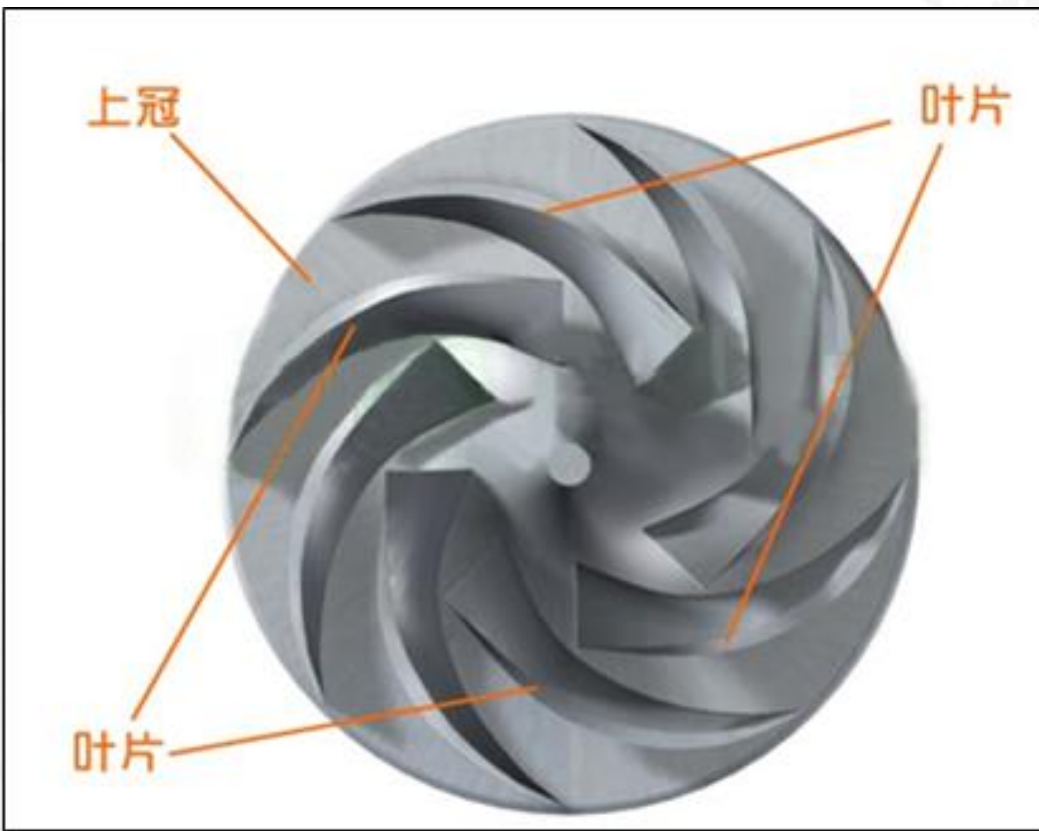
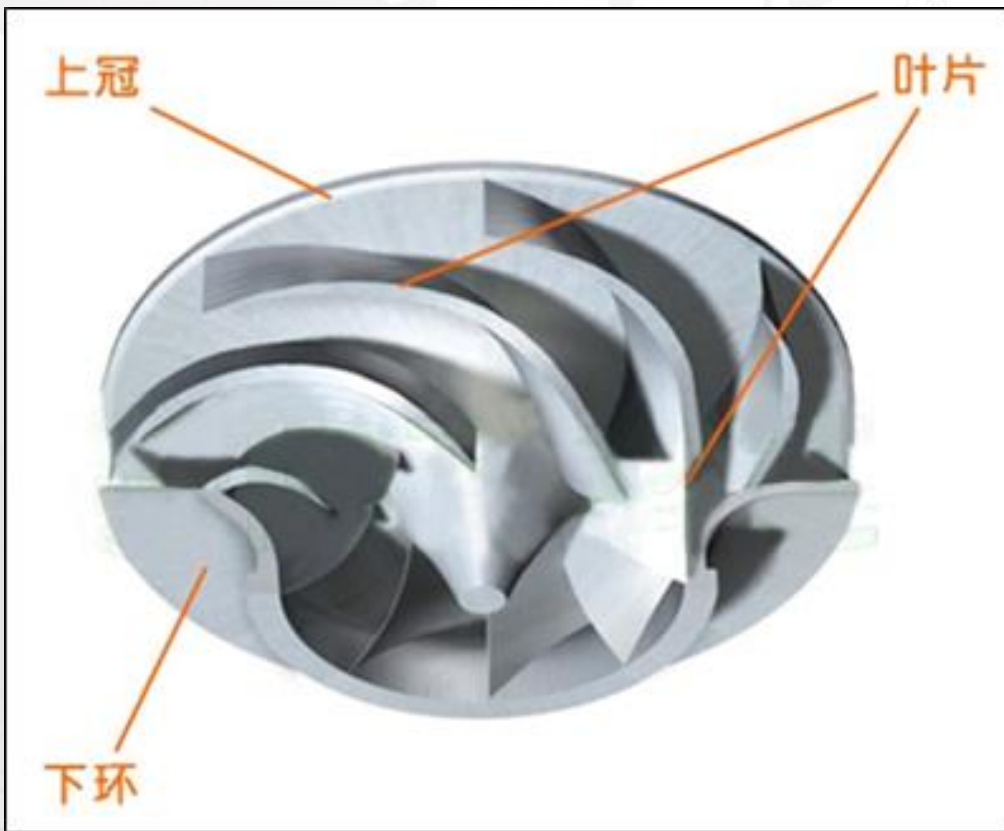
1. 转轮



混流式水泵水轮机转轮结构图

可逆式水泵水轮机的类型

- 混流可逆式水泵水轮机

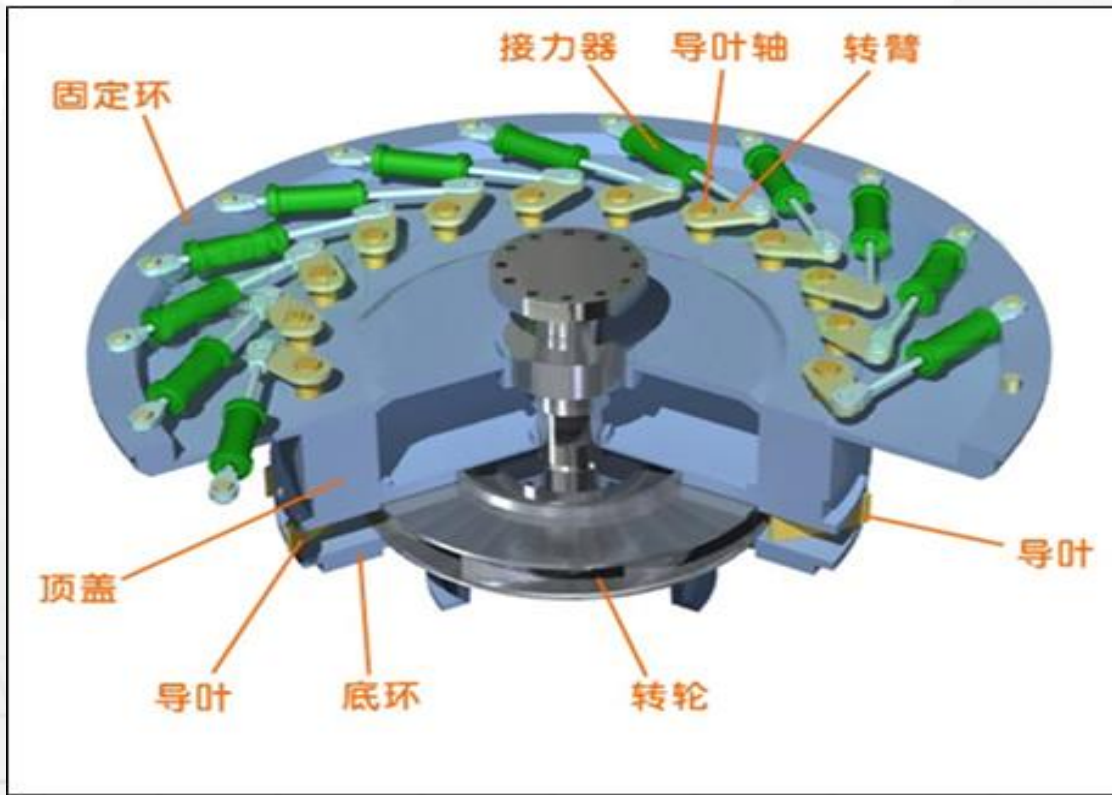
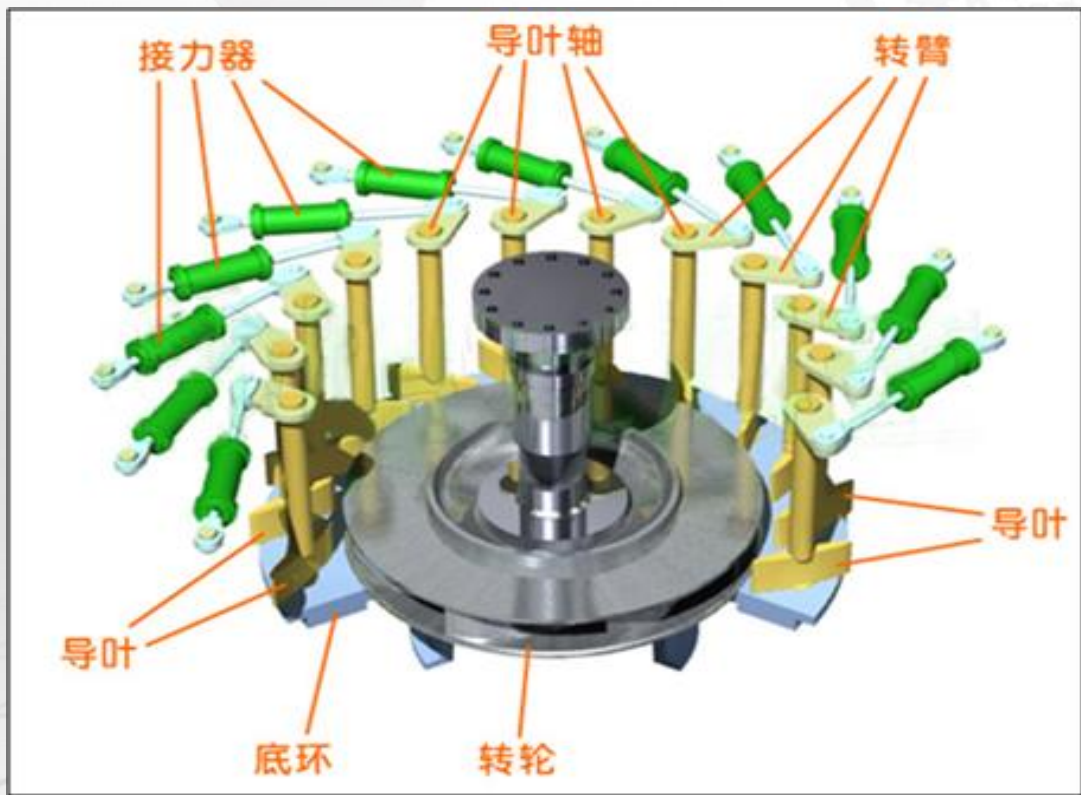


混流式水泵水轮机转轮叶片排列图

可逆式水泵水轮机的类型

混流可逆式水泵水轮机

2. 导叶



单导叶接力器的安装

可逆式水泵水轮机的类型

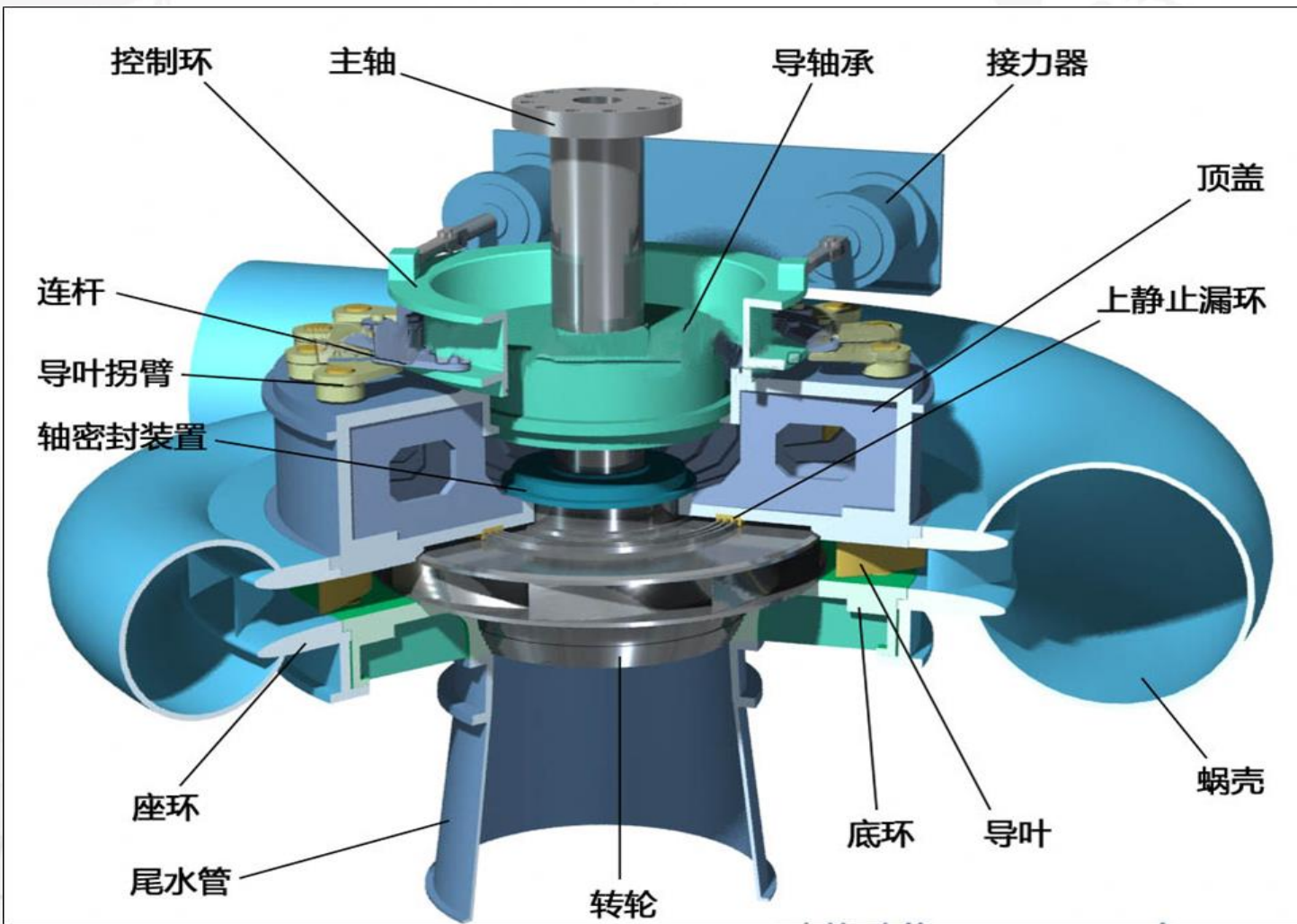
混流可逆式水泵水轮机

3.蜗壳

4.尾水管

5.座环

6.顶盖和底环

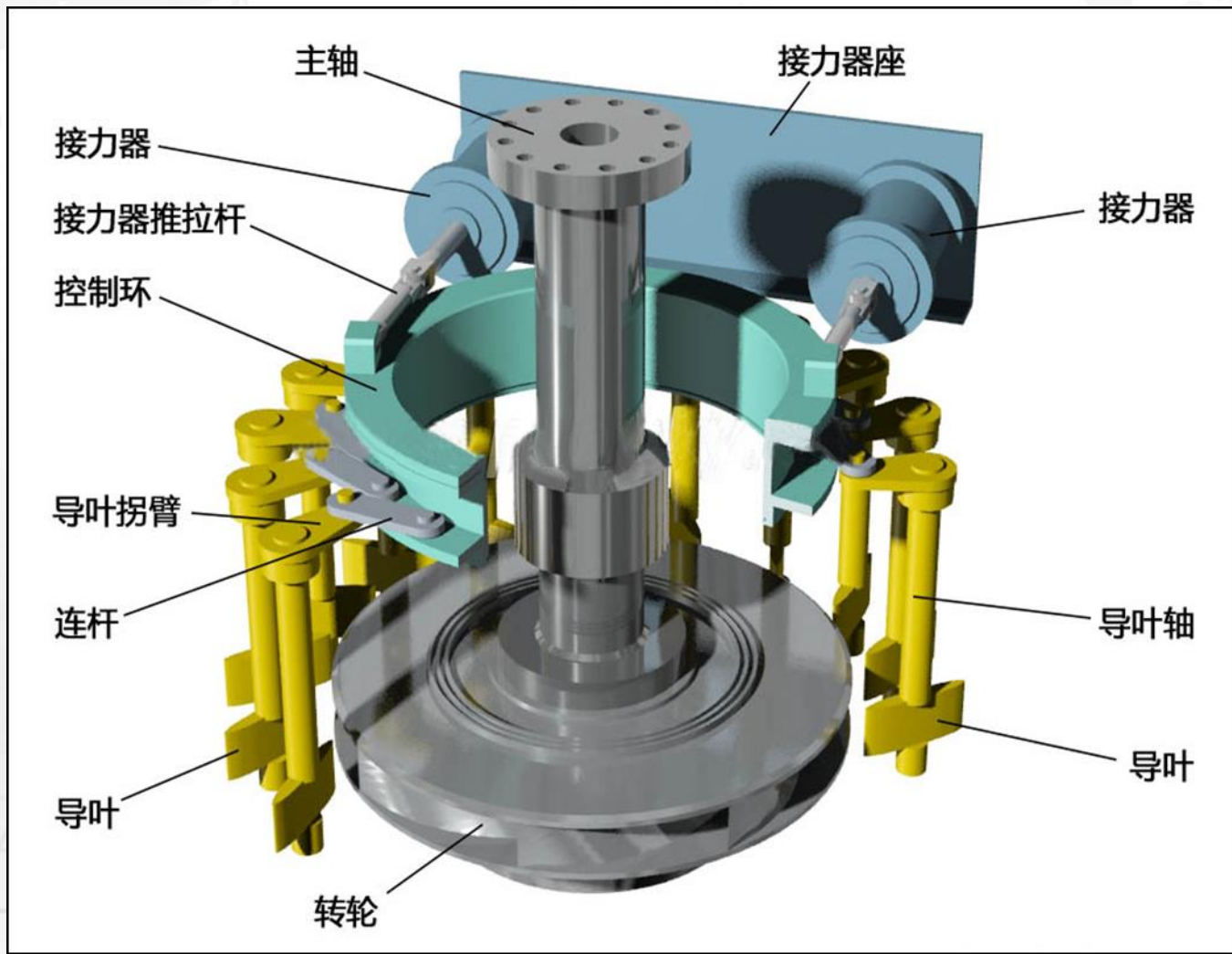


混流式水泵水轮机结构图

可逆式水泵水轮机的类型

混流可逆式水泵水轮机

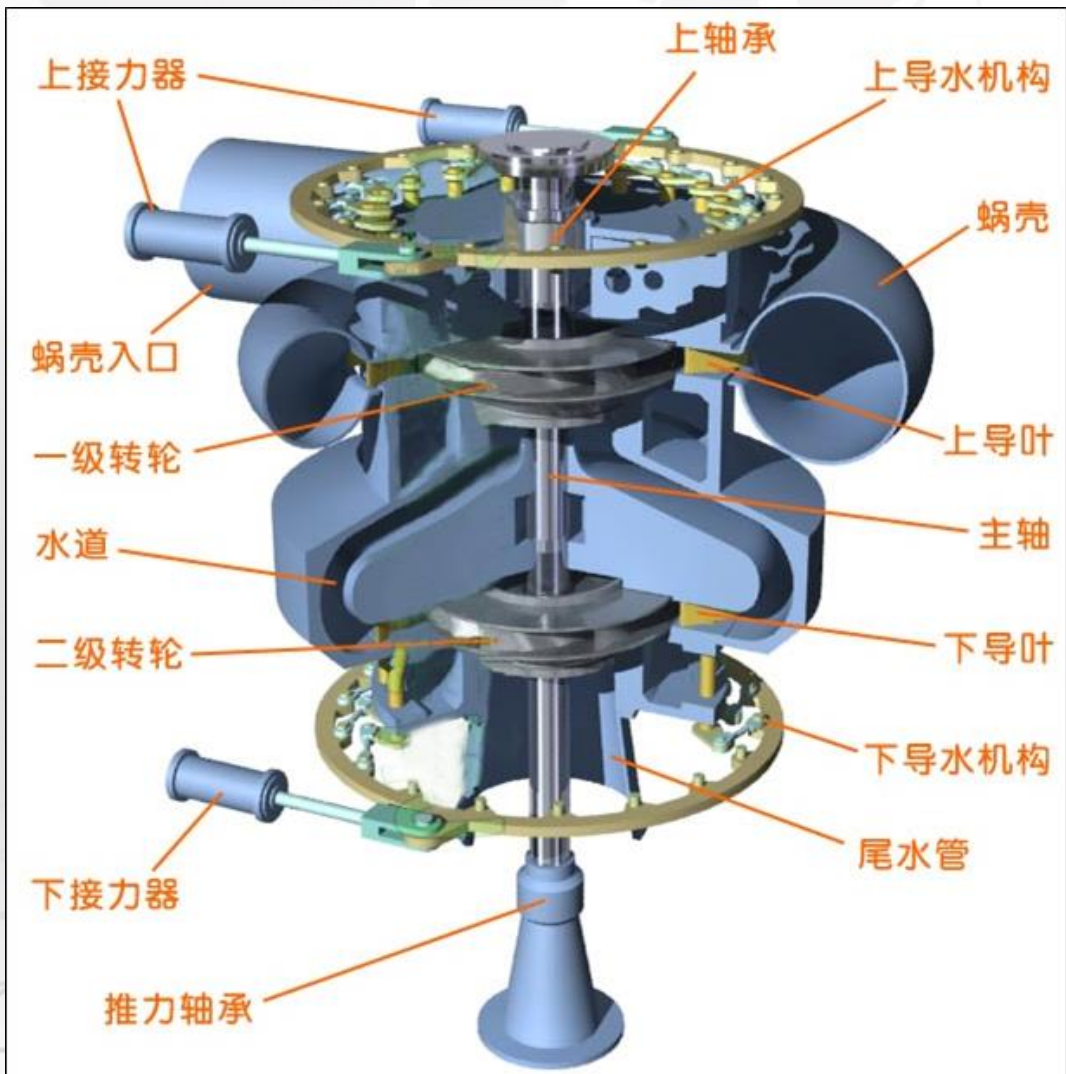
7. 导水机构



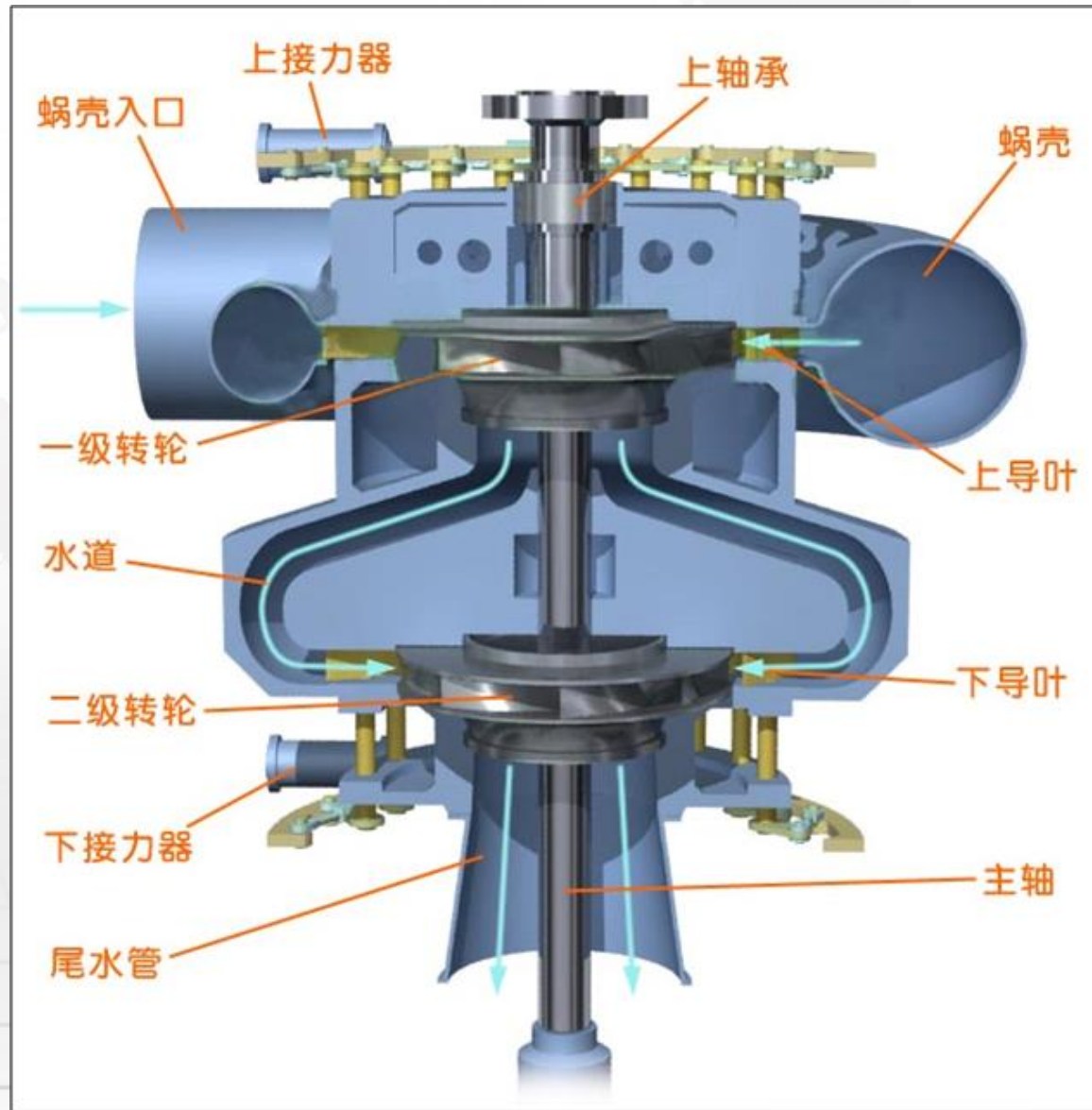
水泵水轮机的导水机构

可逆式水泵水轮机的类型

多级混流可逆式水泵水轮机



二级水泵水轮机结构示意图



二级可逆式水泵水轮机水流向图



祝您学习愉快!

主讲教师 周晓岚

黄河水利职业技术学院