

课堂教学设计

一、单元教学设计

课题名称	工程机械液压技术		
项目名称	7. 起重机械液压系统的分析	授课时数	2 学时
任务名称	汽车起重机液压系统分析	授课时间	
授课地点		授课班级	工机 2001、工机 2002
授课内容	液压系统图的读图方法, 汽车起重机液压系统功用、组成原理、特点和运用		
教学重点	液压系统图的读图方法, 汽车起重机液压系统功用、组成原理、特点和运用		
教学难点	液压系统图的读图方法, 汽车起重机液压系统组成原理、特点和运用		
授课教材	《液压与液力传动》郑兰霞主编 化学工业出版社 2015 年		
参考资料	专业教学标准	工程机械运用技术专业《工程机械液压技术》课程标准	
	职业技能标准	中高级工程机械修理工、汽车修理工、安装起重工国家职业技能标准	
	参考教材	《液压与气动技术》第四版 朱梅编写 西安电子科技大学出版 2017 年	
其他资源	媒体资源	工程机械运用技术专业教学资源库 《工程机械液压技术》智慧课堂	
	环境资源	1. 黄河水院智慧校园 2. 黄河水利职业技术学院《工程机械液压技术》课程教学资源	
教学目标	知识目标	掌握液压系统工作过程的分析方法与步骤; 熟悉汽车起重机液压系统的组成、工作原理和性能特点。	
	技能目标	能够识读常见汽车起重机液压系统图; 会分析其在回路中的特点和运用。	
	素质目标	培养学生善于学习、热爱思考、认真细致、吃苦耐劳的学习和工作态度, 诚实守信、团队精神的职业道德, 精益求精的工匠精神, 具有爱国情操、三观正确、良好职业道德的思想政治素养	
学情分析	知识与技能	1. 具备机械基础、工程力学、机械制图和计算机辅助设计的基础知识。 2. 能进行金属材料选取、机械零部件绘制识读、一般力学基本原理分析和简单构件计算。	
	认知与实践	1. 认识工程机械基本组成构造和在生产实践中的使用。 2. 对工程机械液压技术有所闻有所见, 了解一些液压技术在机器上的运用, 有一些基本的常识。	
	学习特点	1. 学习动力不足, 可通过课堂思政和教师教学能力激发学习兴趣。	

		2. 学习能力和主动性有差距，课前进行合理分组，发挥学生帮带作。 3. 喜欢从手机和网络获取知识，充分利用信息化平台进行教学设计。				
课程思政	通过课程思政案例——【思政案例 14——《强国基石》第四集《蝶变》视频剪辑】，观看视频，领略徐工集团，中国装备制造企业数字化转型与创新的先行者、奋进者、领跑者，其生产的汽车起重机享誉全球，液压技术领先和创新成果显著。培养爱国情操、理想信念、艰苦奋斗和创新创业的时代精神风貌。					
教学总体设计	<p>课程教学依托学校智慧课堂和工程机械运用技术教学资源库信息化教学平台，运用线上线下、虚实结合的混合式教学理念与模式。课程教学分为课前、课中和课后三个教学环节，其中课中教学环节有分出教学导入、知识学习、技能演练和总结评价四个环节，并对每个教学环节的时间分配、教学内容、教师活动、学生活动进行设计，其中包括课程思政的融入。基于“教学练做创”教学模式，采用讲授法，启发法、综合归纳、类比法、讨论法，参观法，自学辅导法，练习法，案例法和信息技术辅助教学法等多种教学方法与手段。</p> <p>课前准备，旨在让学生提前了解学习内容要求，激发学习兴趣，提高学习效率，培养学习能力；课堂教学，发挥教师的引导作用和学生主观能动性，教学相长，利于学生认识、理解、记忆和运用新知；课后拓展，注重培养学生探索交流能力，运用创新，提升综合素养。</p>					
课外拓展	为了巩固学习成果，提升综合素养，安排现场实物认识、开设实训选修课等课后拓展和作业练习等活动，达到进一步提升工程机械液压技术相关专业技能和综合素养。					
教学设计						
教学环节与时间安排		教学内容	教师活动	学生活动	技术资源	方法手段
课前	发布教学任务 [前 2-3 天]	思政案例 课程教学任务 课程相关资源 PPT 课件	1. 上传课程思政视频 2. 发布课堂教学信息	1. 预习 2. 了解课程思政内容	智慧课堂 专业资源库	自学法 信息技术辅助教学法
课中 (课堂)	(一) 教学导入 [5 分钟]	复习上次课内容 通过课程思政导引 课程内容	讲解引入课程新知识 提问上次课内容 播放课程思政案例视频	复习思考 回答	智慧课堂 专业资源库	讲授法，启发法，讨论法
	(二) 知识学习 [80 分钟]	1. 液压系统的读图方法 2. 汽车起重机液压系统	知识教授	知识学习内容练习	智慧课堂 专业资源库	讲授法，启发法、合归纳、类比法、讨论法，信息技术辅助

						教学法
	(三) 技能演练 [分钟]		技能演示 边讲边练	技能学习，边学边练，创新训练	智慧课堂 专业资源库	案例法和信息技术辅助教学法
	(四) 总结评价 [5 分钟]	课程内容 教学效果 布置作业	汇总小组结果，总结评价，布置课后作业	小组提交自评结果	智慧课堂 专业资源库	综合归纳法 类比法 讨论法
课后	练习作业 思考题	思考题 现场实物认识 开设实训选修课	智慧课堂或信息方式互动 备齐实物认识的现场 帮助学生选择实训选修课和开展学习辅导	智慧课堂现场认识实物 选择实训选修课，课后参加实训室的实训选修课	智慧课堂 工业机器人技术实训中心 工程机械技术实训中心	练习法 自学辅导法 信息技术辅助教学法
教学随记						
诊断改进						

注：课堂教学过程由教师根据实际确定，表中所列为示例，表述应简明扼要。

二、教学实施流程

【课前】

教师——通过智慧课堂发布

课程教学任务

课程相关资源

PPT 课件

课程思政文本

学生——预习

通过自学法、信息技术辅助教学法，预习了解课程内容及其教学要求。

【课中】

（一）教学导入【5 分钟】

1. 复习【2 分钟】

液压系统的组成由哪几部分？

2. 导入新知【3 分钟】

思政案例 14——《强国基石》第四集《蝶变》视频剪辑



【思政案例 14——《强国基石》第四集《蝶变》视频剪辑】，观看视频，领略徐工集团，中国装备制造企业数字化转型与创新的先行者、奋进者、领跑者，其生产的汽车起重机享誉全球，液压技术领先和创新成果显著。培养爱国情操、理想信念、艰苦奋斗和创新创业的时代精神风貌。

课程思政：通过观看视频，让学生感受液压技术在汽车起重机上的运用和液压技术的发展，对学生进行三观教育，培养职业道德和爱国主义情操。

(二) 知识学习【80 分钟】

7-2 汽车起重机起重机液压系统分析

课程内容：

1. 液压系统的读图方法
2. 汽车起重机液压系统

一、液压系统的读图方法

了解或估计系统的任务

(要求、工作、动作循环)

分析系统中各元件的类型和作用，

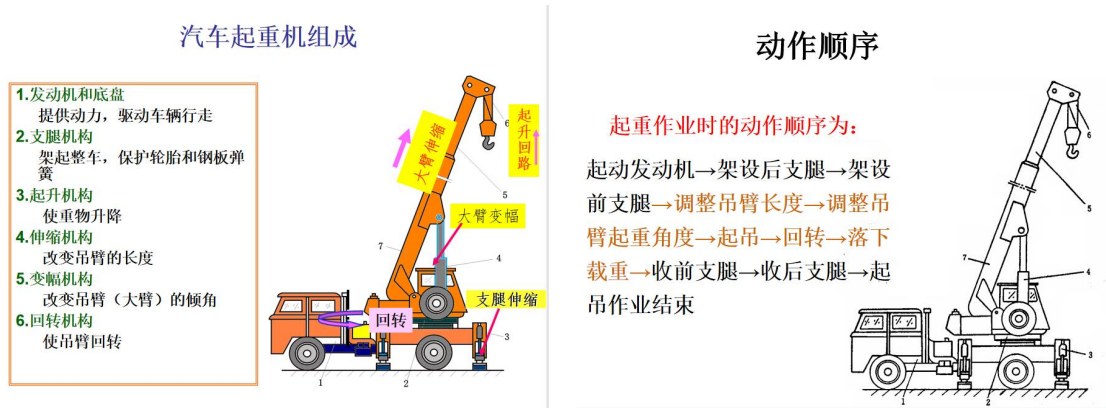
找出他们之间的联系(基本回路)

(泵→控制阀→ 执行元件)

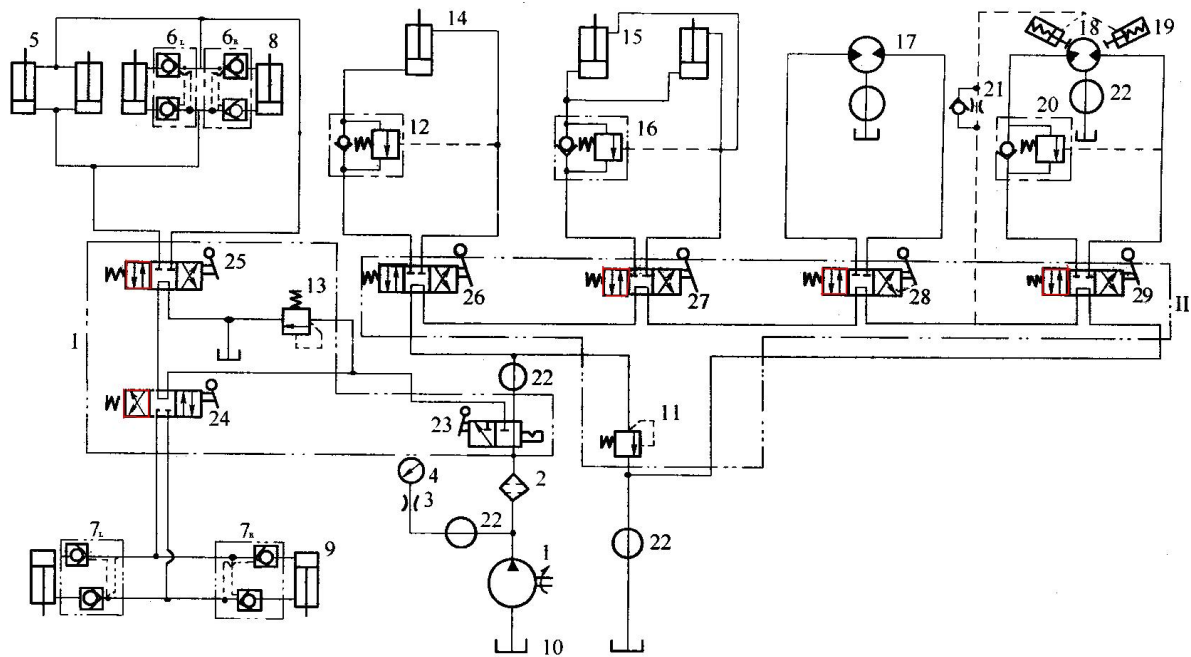
分析实现执行元件各种动作的方法(工作原理)，写出油流路线

(对复杂系统，将元件、油路分别编号)

二、汽车起重机液压系统



QY-8 型汽车起重机液压系统图。



典型液压传动系统

典型液压传动系统

基本回路

- 调压回路
- 换向回路
- 锁紧回路
- 卸荷回路
- 平衡回路
- 制动回路
- 同步回路
- 调速回路



性能分析

- 调压回路：用溢流阀限定系统最高压力
- 调速回路：手动调节换向阀的开度大小，方便灵活，劳动强度较大
- 锁紧回路：采用液压锁将支腿锁定在一定位置上，工作可靠，时间长
- 平衡回路：采用单向外控平衡阀，防止作业中重物因自重而下降
- 卸荷回路：采用M型中位机能
- 制动回路：单作用制动缸+单向节流阀，制动快，松开慢，确保安全

(三) 技能演练 ()

项目

(四) 总结评价 (5 分钟)

课程内容小结

教学效果评价

思考题：

1. 液压技术在汽车起重机上的运用。

【课后】

思考题：

1. 液压技术在汽车起重机上的运用。

学生完成布置的作业：